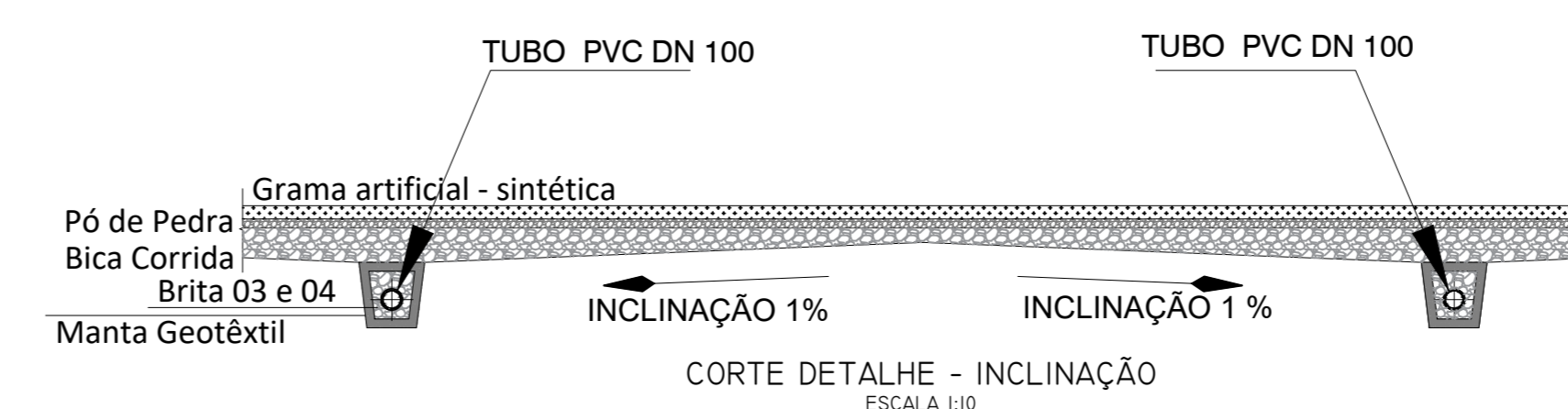
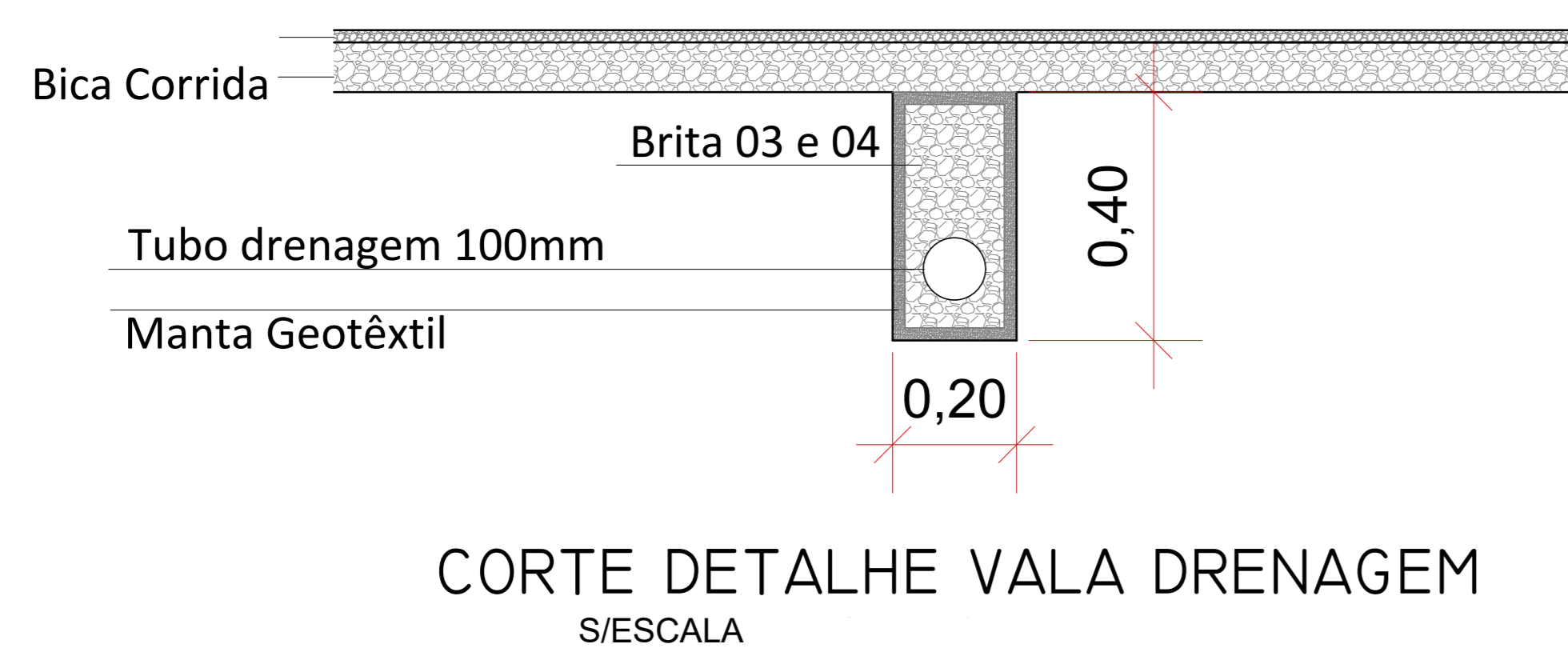
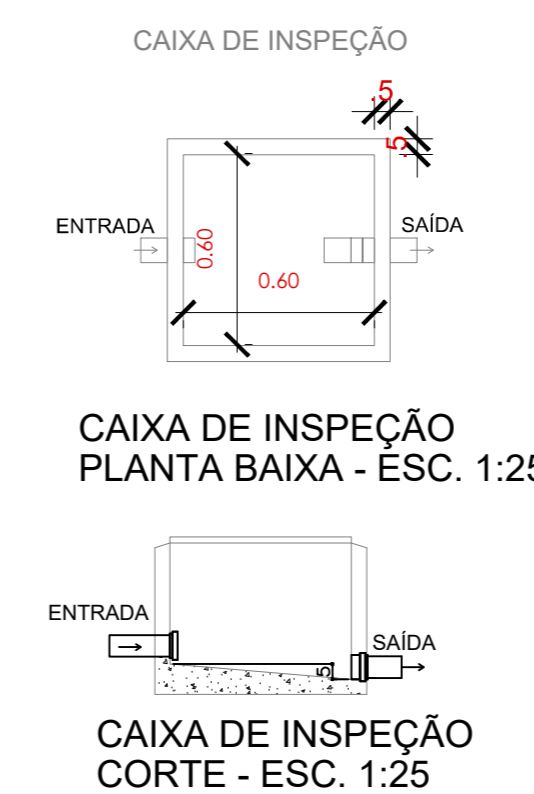
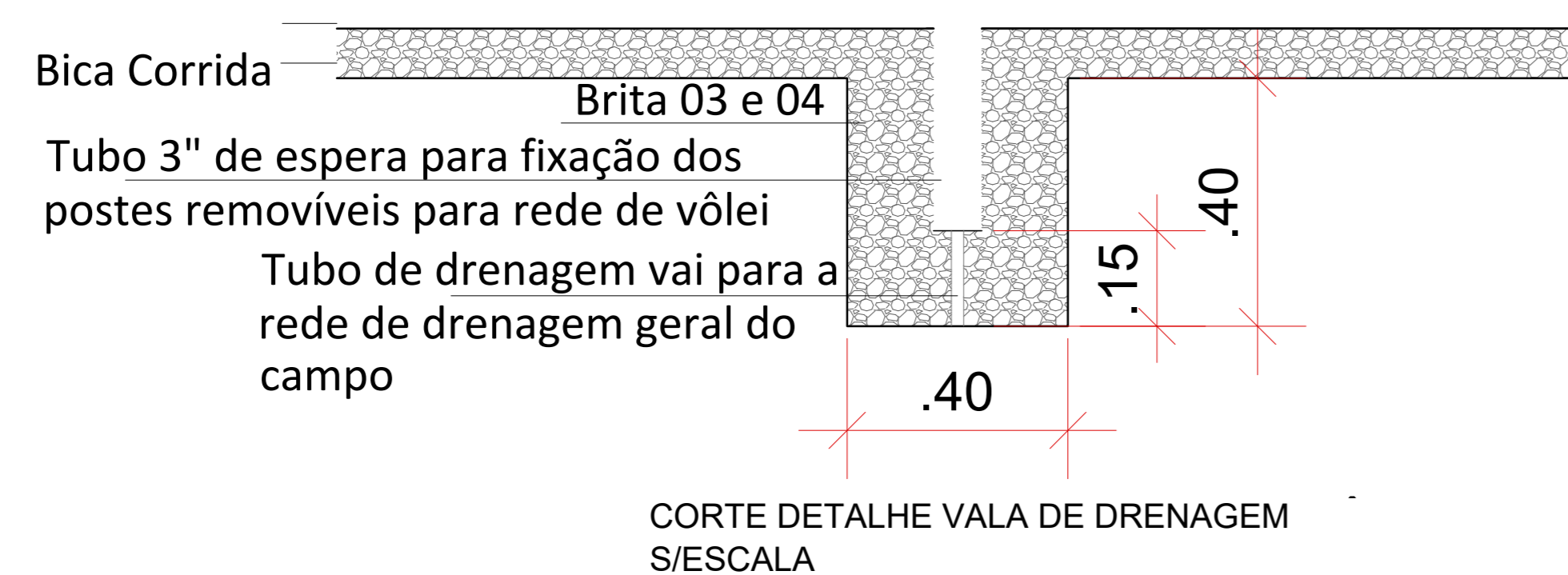


PLANTA BAIXA
ESCALA: 1/50

Segue para rede pluvial existente



PMS:

DESENVOLVIMENTO E GERENCIAMENTO

**GABINETE DO DEPUTADO
MARCUS MACHADO**

RIA: MINISTRO PEIRO DE TOLEDO, 218 SALA 01
CORAL - LAGES - SC CEP: 89509-020
FONE: (49) 0000-0000

PROJETO
PROJETO DRENAGEM

RESPONSÁVEL TÉCNICO:
MICHELE PILAR APPOLINARIO
Eng. CIVIL CREA/SC 115469-2

FRANCIELY VIEIRA
ARQ. URBANISTA CAU/SC 183325-6

PROPRIETÁRIO DO EMPREENDIMENTO:
Prefeitura Municipal de Rio Rufino

RIA: ESTRADA GERAL RR 259, LOCALIDADE ESPRETO SANTO - RIO RUFINO - SC (ASS. RESPONSÁVEL) 95.991.071/0001-00 (CNPJ)

CONTEÚDO:
PLANTA BAIXA, E IMAGENS ESPECIFICADAS
FOLHA: TAMANHO - A0

QBS:
QUADRA DE GRAMA SINTÉTICA NO MUNICÍPIO DE RIO RUFINO
ÁREA DA QUADRA DE GRAMA SINTÉTICA: 544,80m²

DESENVOLVIMENTO:
ANA LAISA ESTOILE DEBOITE
Eng. CIVIL

JOSE OBERDAN CANTARELLI DA SILVA
Tec. em Edificações

DATA:
OUTUBRO 2022

Nº DO DESENHO:
DRE 01/01