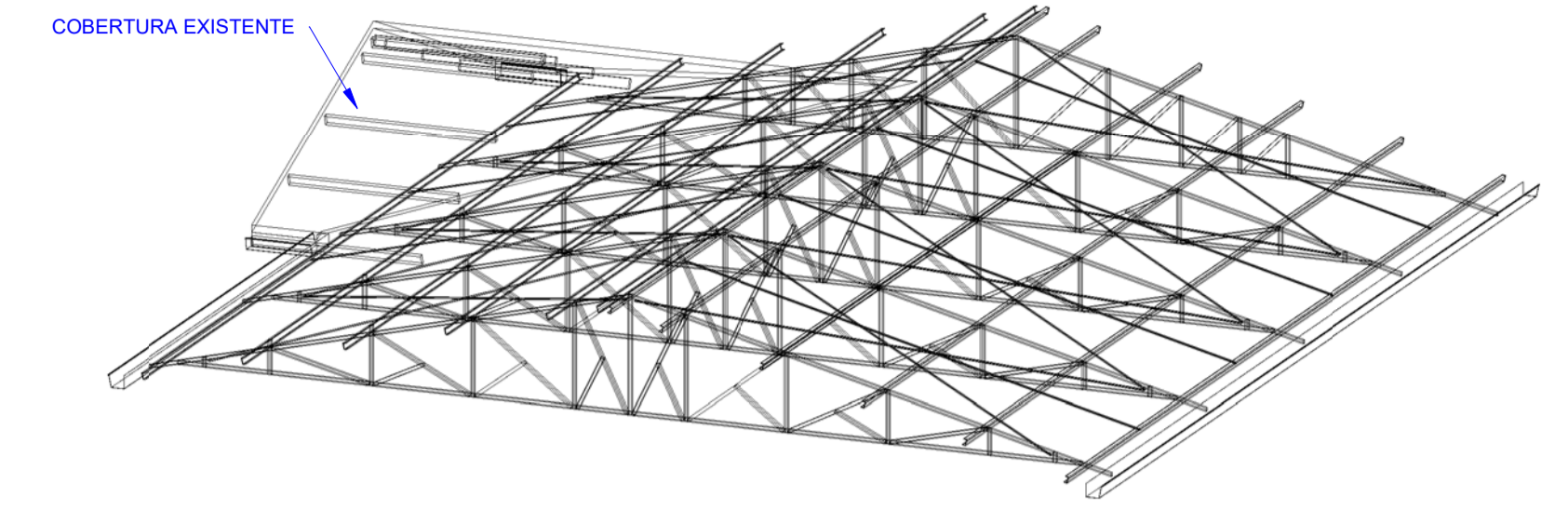
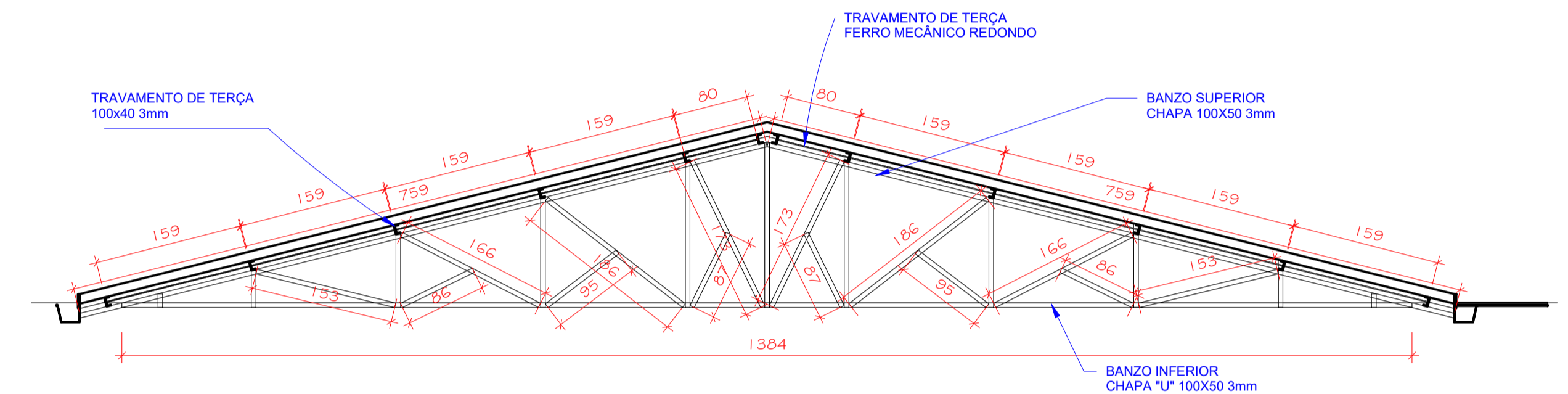


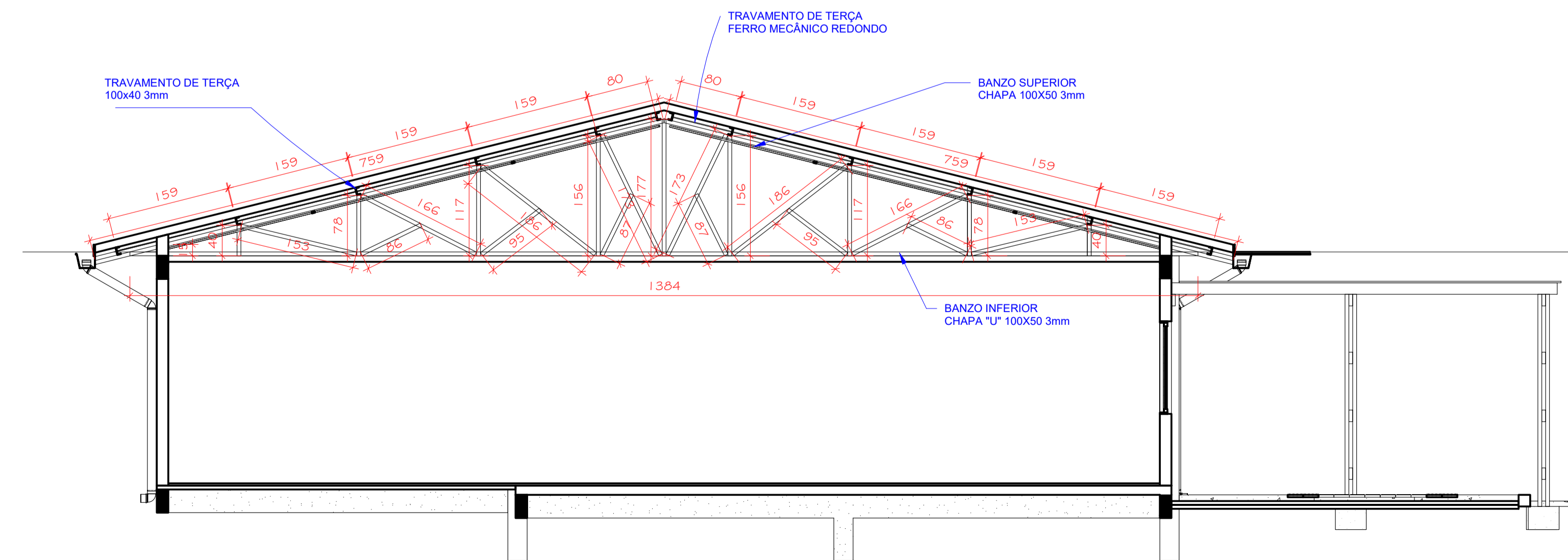
2 DETALHAMENTO COBERTURA
ESCALA 1:50



4 3D COBERTURA METÁLICA
ESCALA



3 TESOURA METÁLICA
ESCALA 1:50



1 CORTE
ESCALA 1:50

CHAPA 50X100X50 #3,00		
QUANTITATIVOS (M)	PESO POR KG/M	TOTAL em KG
29,02	4,43	128,56
CHAPA 30X92X30,#2,65mm		
QUANTITATIVOS (M)	PESO POR KG/M	TOTAL em KG
28,81	2,93	84,41
PESO TOTAL PARA 1 TESOURA		212,97
TERÇA METÁLICA		
METROS LINEAR	QUANTIDADE	
16,65	12	
	TOTAL (m)	199,8
TRAVAMENTOS E CONTRAVENTAMENTOS		
TOTAL M		117,08

CONFERÊNCIA E APROVAÇÃO
Alvará n° 01-A/2021

Aprovação: _____ Responsável técnico pela análise: **Fabiano Maia Maciel**
Engenheiro Civil
CREA SC: 171.501-6
Contrato: 050/2022

Prefeito Municipal: _____

AMURES ASSOCIAÇÃO DE MUNICÍPIOS DA REGIÃO SERRANA

PREFEITURA MUNICIPAL DE RIO RUFINO - SC **04/16**

ASSESSORIA TÉCNICA: _____ OBRA: **Ampliação do Centro Público de Convivência**

PROJETO: **Indiamara de Oliveira Ribeiro**
Eng. Civil - CREA N° 13.4548-3
Planta de Cobertura
Detalhe da Cobertura

PREFEITO(A): **Erlon Tancredo Costa**
Área Ampliação: 69,75m²
Área Total: 204,82m²
Localização: Rua José Oselame

DESENHO: **Mariane de Moraes Mota** ESCALA: 1:50 DATA: **MAIO/2022**