

Memoria de Calculo

Dimensionamento Tanque Séptico - NBR 7229/93

$V = 1000 \cdot N \cdot (C \cdot T + K \cdot Lf)$

V = Volume útil, em litros
 N = Número de pessoas ou unidades de contribuição
 C = Contribuição de despejos, em litros/unidade x dia
 T = Período de detenção, em dias
 K = Taxa de acumulação de lodo digerido em dias, equivalente Lf
 Lf = Contribuição de lodo fresco, em litro por instalação

N = 5 Pessoas
 C = 130 Litros/pessoa x dia
 T = 1 Litro/unidade x dia
 K = 100 Periodicidade de limpeza = 1ano
 Lf = 1 Litro/unidade x dia

V = 2175 Litros
 Dimensões 1,2x1,2x2,2
 S=V/h 2,14L/h=1,1
 1,81 m²

Altura 1,20 cm
 Largura 0,90 cm
 Comprimento 2,05 cm

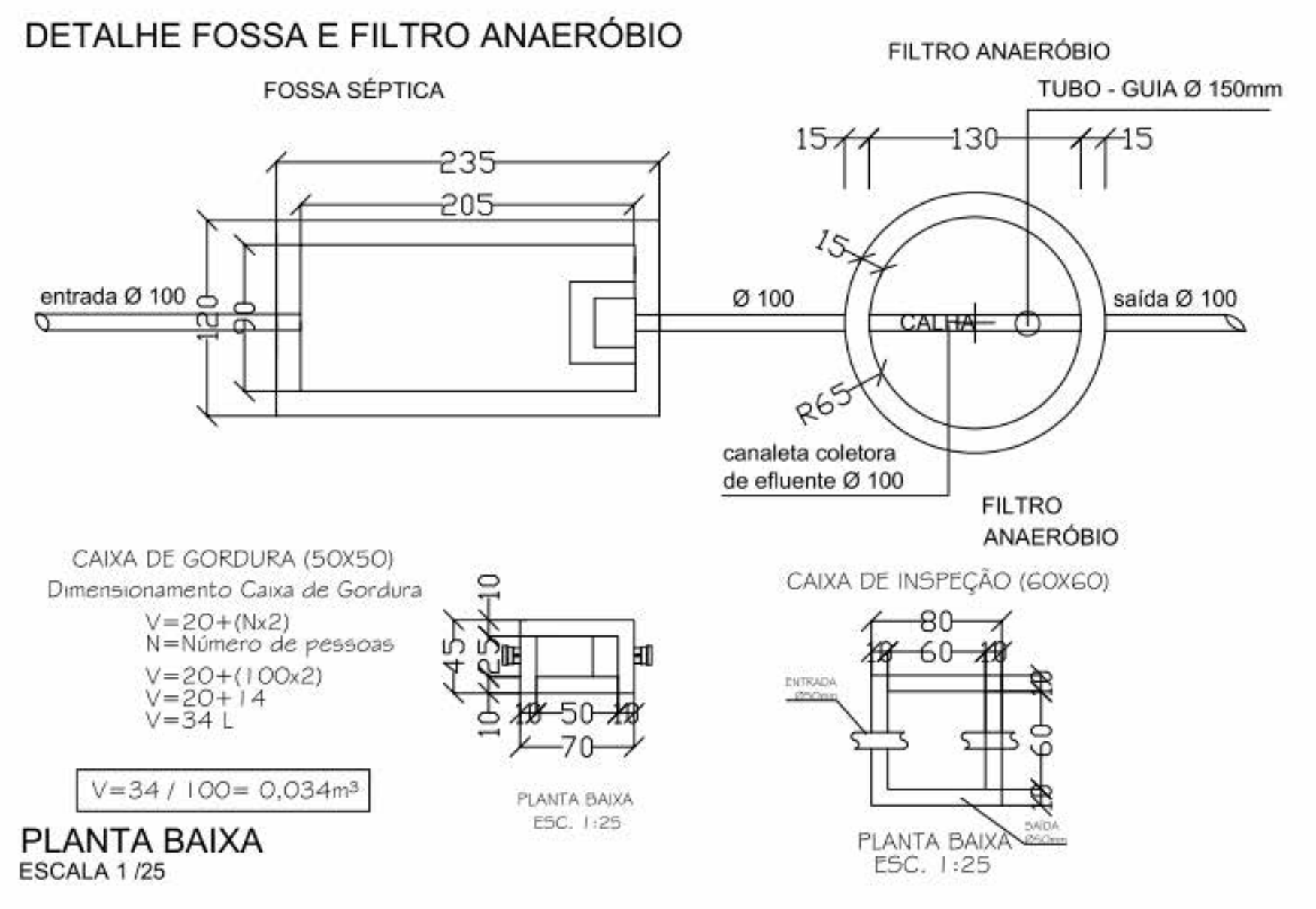
Dimensionamento Filtro Anaeróbio - NBR 13969/97

$V = L \cdot N \cdot C \cdot T$

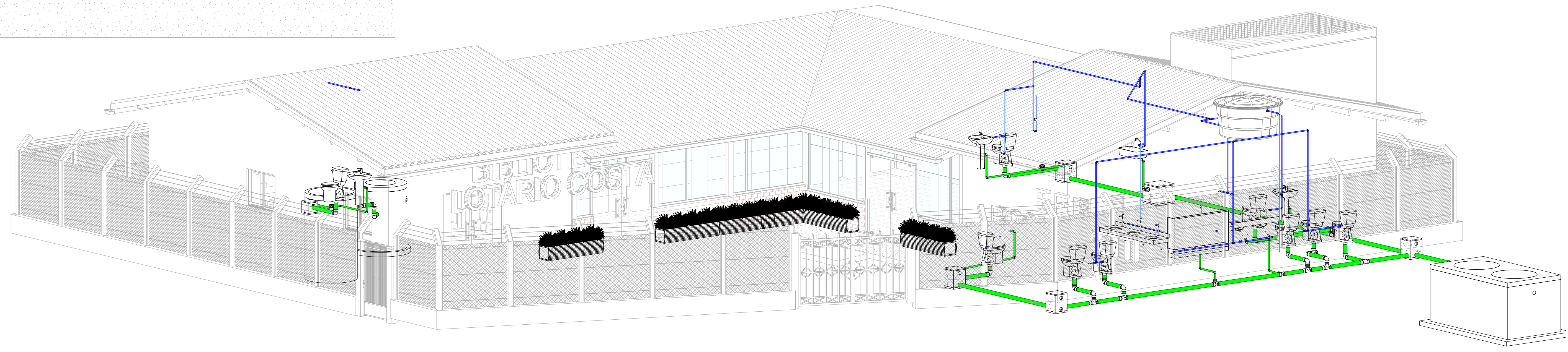
N = 5 Pessoas
 C = 130 Litros/pessoa x dia
 T = 1,17 Litro/unidade x dia

V = 1216,8 Litros
 S=V/h 1,31 m²
 1,58 m³(Mínimo Adotado)

Forma cilíndrica
 S=3,14.r² 0,65
 Altura 1,20
 Diâmetro 1,29 cm 1,5768 m³(Calculado)



1 01 - Nível
1:50



PROPRIETÁRIO:

ENGENHEIRO:

HIDROSSANITÁRIO

PROPRIETÁRIO:
PREFEITURA DE RIO RUFINO

SITIO:
LOCALIDADE DIVINO ESPÍRITO SANTO

TÍTULO:
HIDRO

ENGENHEIRO(A):
Eng. MAURO BILL SILVA BARBOSA

CREA:
CREA-SC 183130-1

ESCALA:
1:50

ÁREA:
MAURO BARBOSA

CONTEÚDO:

Nº de Planilha
03/03