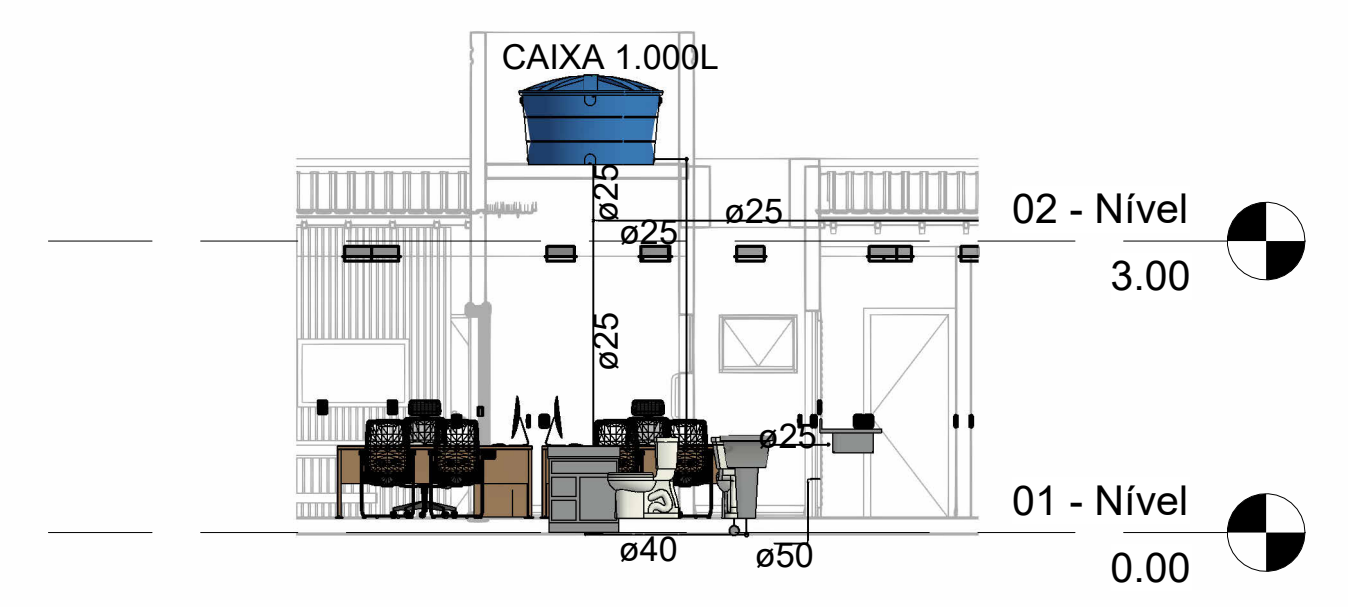
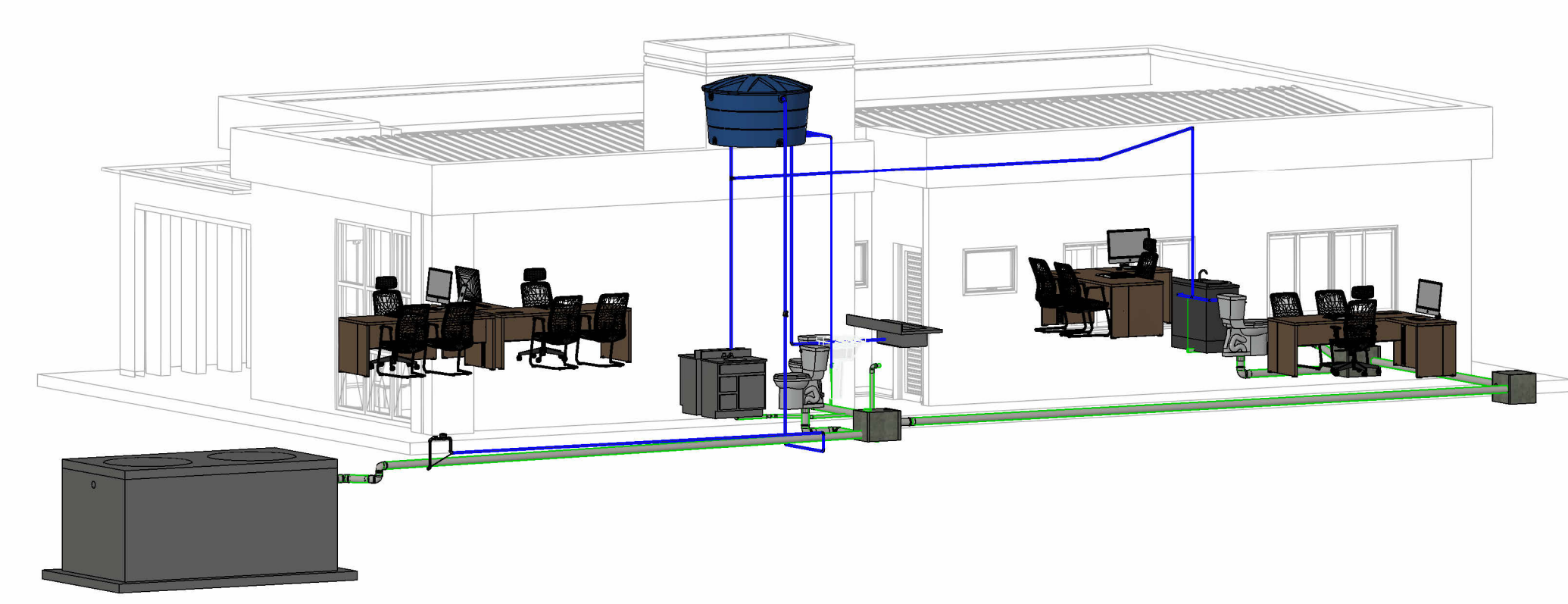


2 Section 4
1 : 100

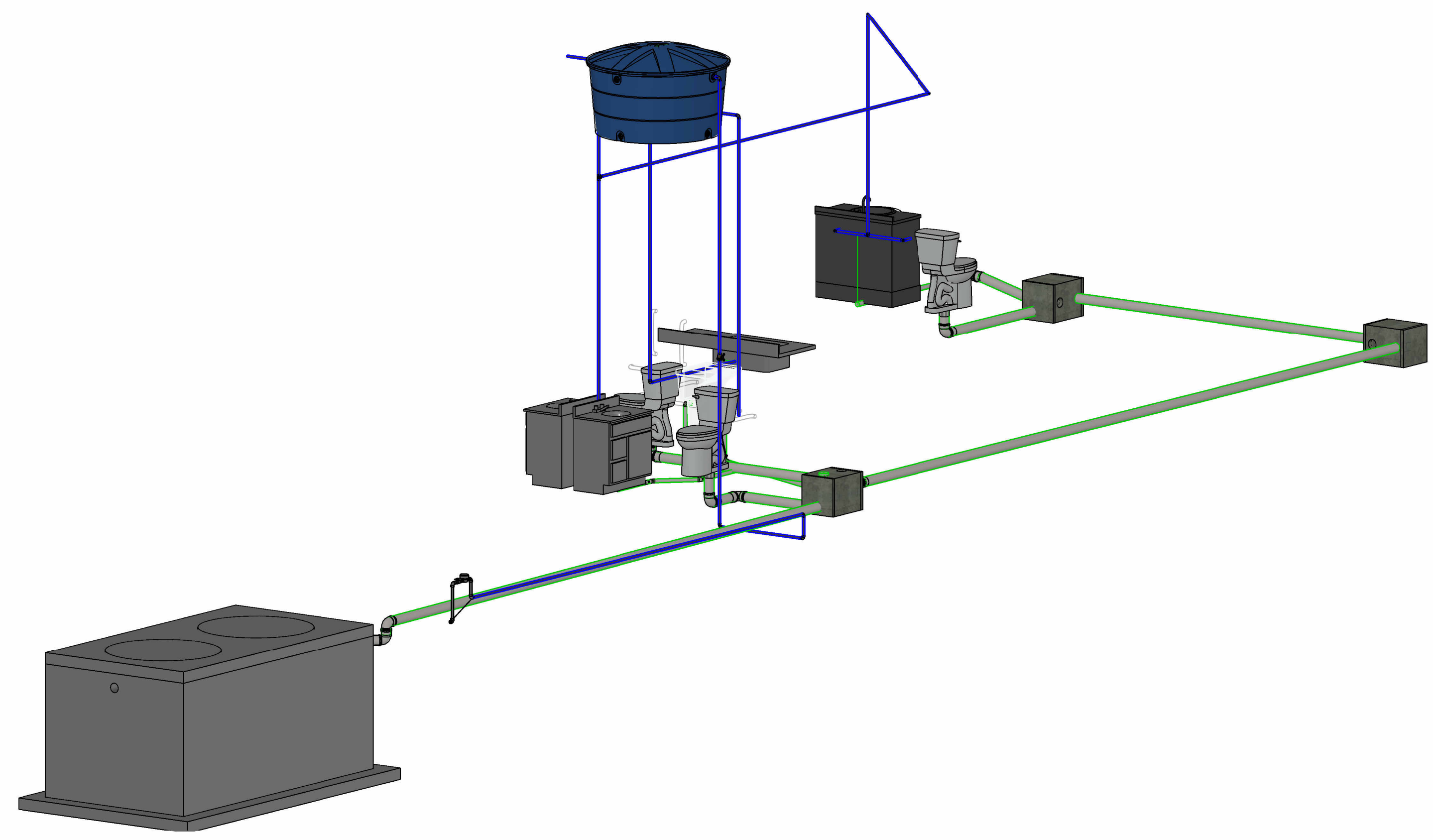


4 Section 5
1 : 100



3 {3D}

1 01 - Nível
1 : 100



5 ISOMETRICO

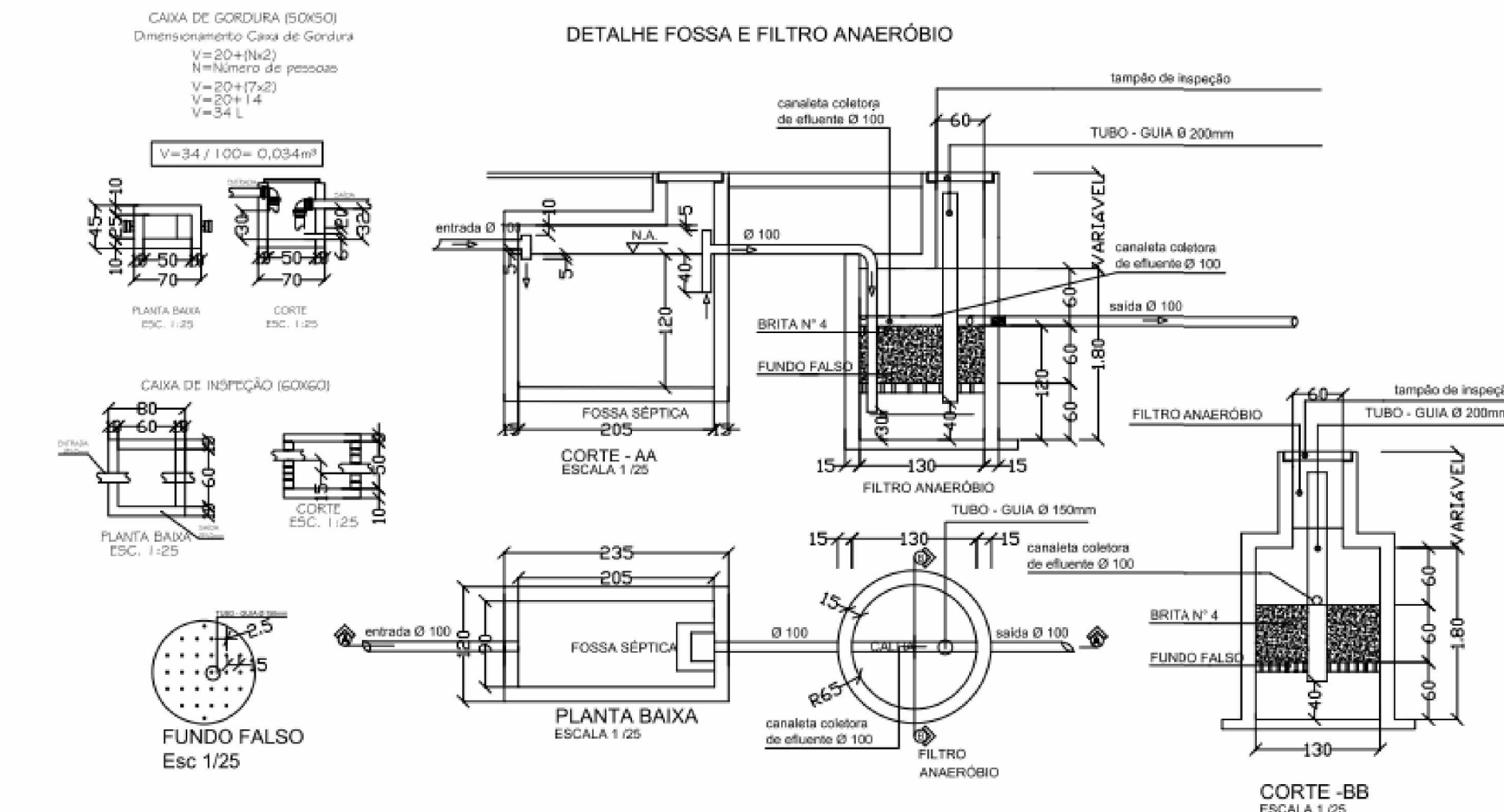
Conexões para Esgoto				
Quantidade	Sistema	Descrição	Linha	Código
3	Esgoto	Joelho 45° 40mm, Esgoto Série Normal - TIGRE	Série Normal	
1	Esgoto	Joelho 45° 100mm, Esgoto Série Normal - TIGRE	Série Normal	
4	Esgoto	Joelho 90° 40mm, Esgoto Série Normal - TIGRE	Série Normal	
4	Esgoto	Joelho 90° 50mm, Esgoto Série Normal - TIGRE	Série Normal	
6	Esgoto	Joelho 90° 100mm, Esgoto Série Normal - TIGRE	Série Normal	
4	Esgoto	Luva Simples 50mm, Esgoto Série Normal - TIGRE	Série Normal	
12	Esgoto	Luva Simples 100mm, Esgoto Série Normal - TIGRE	Série Normal	
7	Esgoto	Produto Inexistente	Série Normal	
1	Esgoto	Tê 40 x 40mm, Esgoto Série Normal - TIGRE	Série Normal	
1	Esgoto	Tê 100 x 100mm, Esgoto Série Normal - TIGRE	Série Normal	

Conexões para Água Fria			
Quantidade	Descrição	Linha	Código
20	Bucha de Redução Soldável Curta 25x20mm, PVC Marrom, Água Fria - TIGRE	Soldável	
2	Joelho 45° Soldável 20mm, PVC Marrom, Água Fria - TIGRE	Soldável	
1	Joelho 45° Soldável 25mm, PVC Marrom, Água Fria - TIGRE	Soldável	
4	Joelho 90° Soldável 20mm, PVC Marrom, Água Fria - TIGRE	Soldável	
8	Joelho 90° Soldável 25mm, PVC Marrom, Água Fria - TIGRE	Soldável	
1	Produto Inexistente	Soldável	
2	Tê Soldável 25mm, PVC Marrom, Água Fria - TIGRE	Soldável	

Registros e Válvulas			
Quantidade	Descrição	Size	Fabricante
1	Registro Esfera VS Roscável 3/4" - TIGRE	25.00 mmø-25.00 mmø	© Tigre S/A

Tubos Rígidos		
Comprimento	Descrição	Diâmetro

37.99	Tubo Soldável Marrom	25.00 mm
Tubo Série Normal		
6.55	Tubo Série Normal	40.00 mm
4.35	Tubo Série Normal	50.00 mm
28.54	Tubo Série Normal	100.00 mm



PROPRIETÁRIO:
ENGENHEIRO:

HIDROSSANITÁRIO		v. 1
PROPRIETÁRIO: PREFEITURA MUNICIPAL DE RIO RUFINO		Nº de Prancha
SITO: RIO RUFINO		01/01
TÍTULO: HIDRO		
ENGENHEIRO(a): Eng. MAURO BILL SILVA BARBOSA	CREA: CREA-SC 183130-1	
ESCALA: 1 : 100	AREA:	DESENHO: MAURO BILL SILVA BARBOSA
CONTEUDO: 1- Hidrossanitário 2- Detalhamento 3- Isométrico	4- 3D - QrCode 5- Quantitativo 6- Tabelas 7- Instalações	