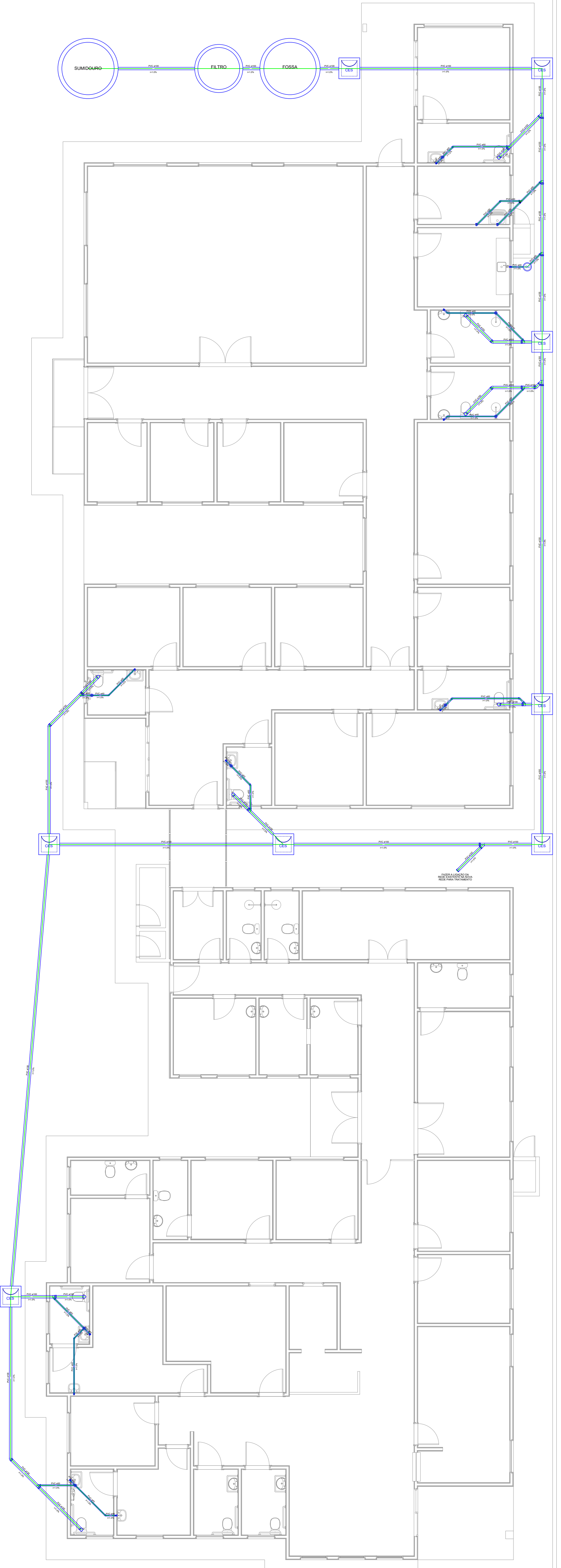
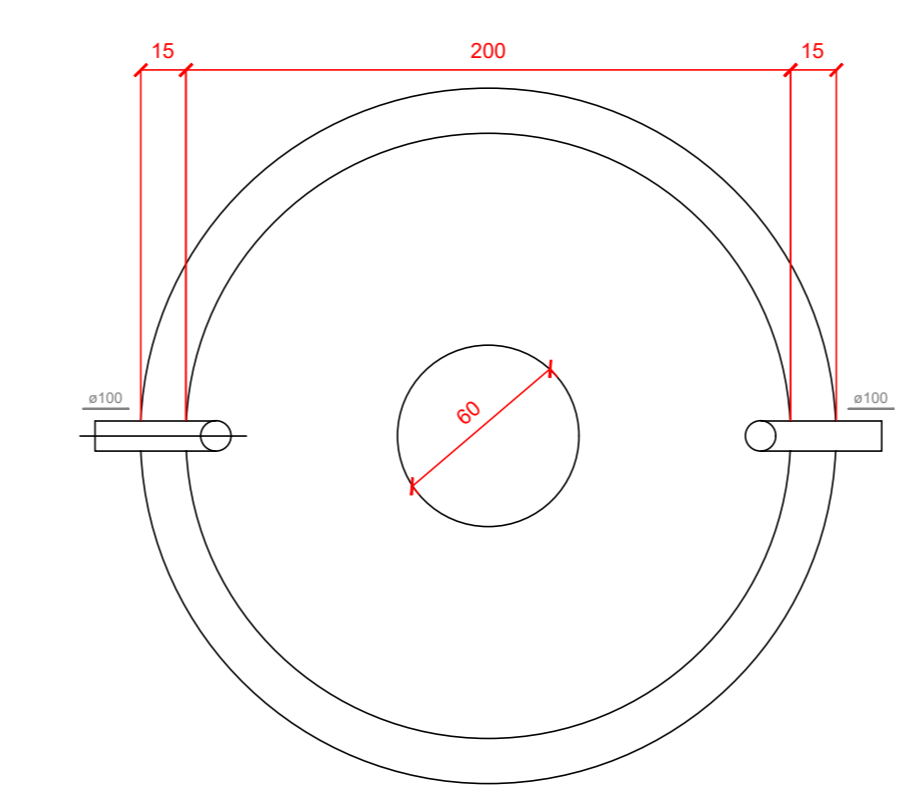


Lista de Materiais		Legenda	
Canais de Passagem			Caixas Inspeção
Caixa de gordura	1 pç		Caixas de Gordura
Caixa de inspeção de esgoto sifonada CES- 80x60 cm	8 pçs		Joelho 45
<b>PVC Acessórios</b>			
Sifão de copo p/ pia e lavatório	11 pçs		Junção simples
Sifão Resivel or Adaptador 1" x 1,12"	1 pç		Lavatório
Válvula p/ lavatório e tanque	10 pçs		Lava simples
Válvula p/ pia	1 pç		Máquina de Lavar Roupas
Válvula p/ tanque	1 pç		Pia de Cozinha
40 mm	1 pç		Raio pluviais
<b>PVC Espigo</b>			
Curva 90 curta	11 pçs		Tanque de Lavar
40 mm	5 pçs		Vaso Sanitário c/ J90"
Joelho 45	100 mm		
100 mm	5 pçs		
40 mm	5 pçs		
50 mm	5 pçs		
Joelho 90	100 mm		
100 mm	8 pçs		
50 mm	4 pçs		
Joelho de capel p/ esgoto secundário	40 mm - 1,12"		
100 mm	11 pçs		
Junção simples	100 mm - 50 mm		
100 mm - 100 mm	10 pçs		
50 mm - 50 mm	3 pçs		
Lava simples	100 mm		
100 mm	1 pç		
<b>Unidade de Tratamento</b>			
Tubo rígido c/ ponta lisa	120,27 m		
100 mm - 4"	1,50 m		
40 mm - 6"	18,60 m		
50 mm - 2"	19,42 m		
<b>Fossa</b>			
Filtro	1 pç		
Sumidouro	1 pç		
<b>PVC Acessórios</b>			
Raio corpo sifonado cilindrico com tampa 100x40mm	8 pçs		

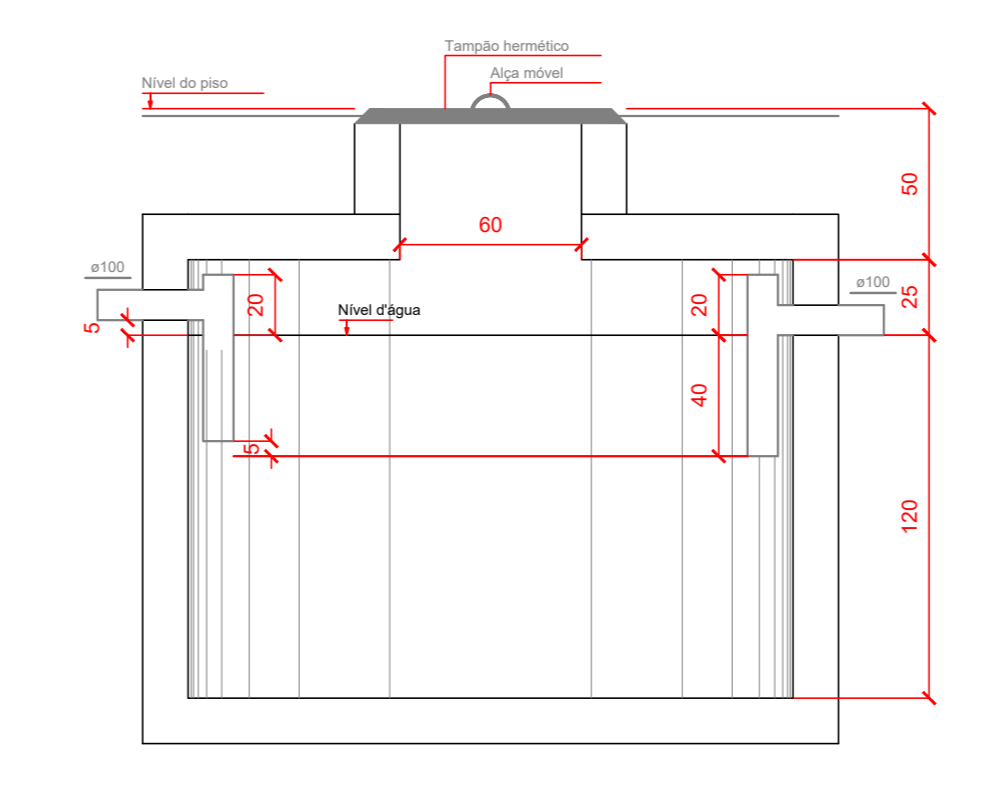


PLANTA BAIXA  
ESCALA 1:75

### TANQUE SÉPTICO

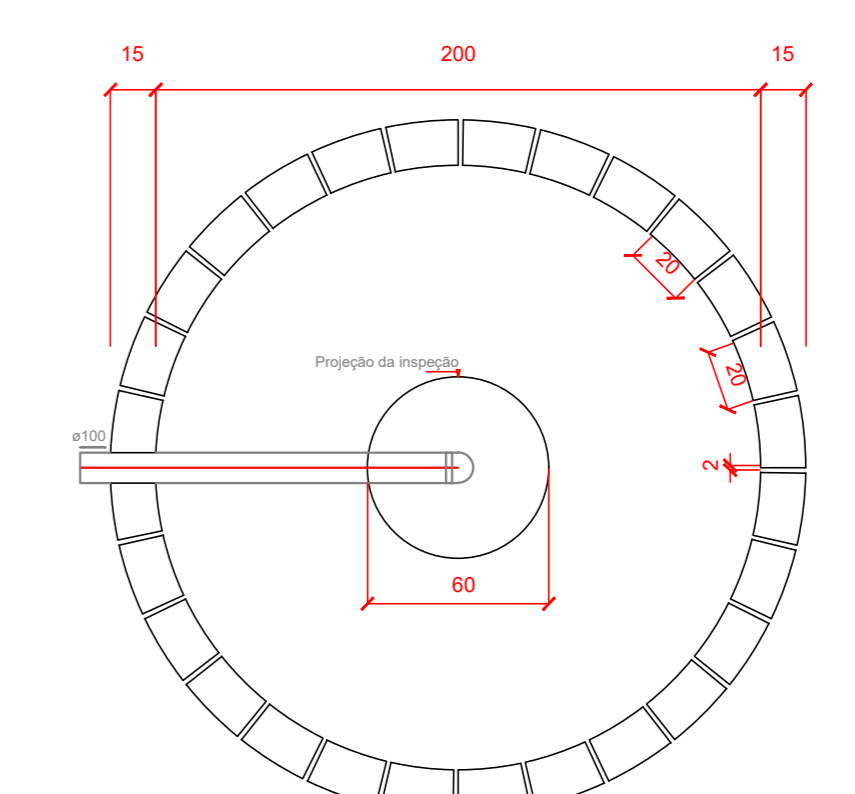


PLANTA BAIXA  
ESC. 1:50

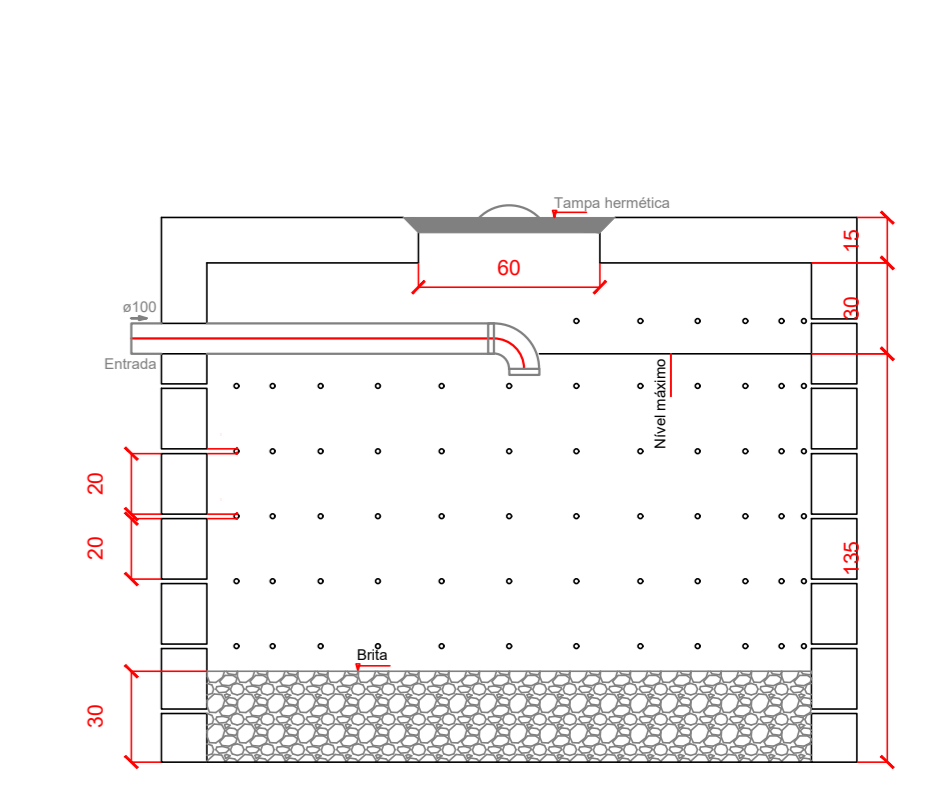


CORTE  
ESC. 1:50

### SUMIDOURO

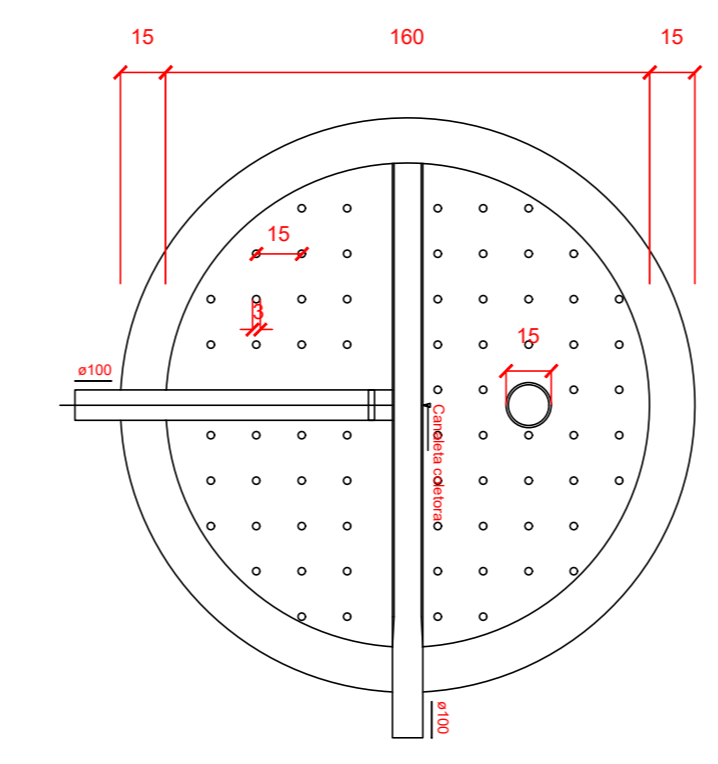


PLANTA BAIXA  
ESC. 1:50

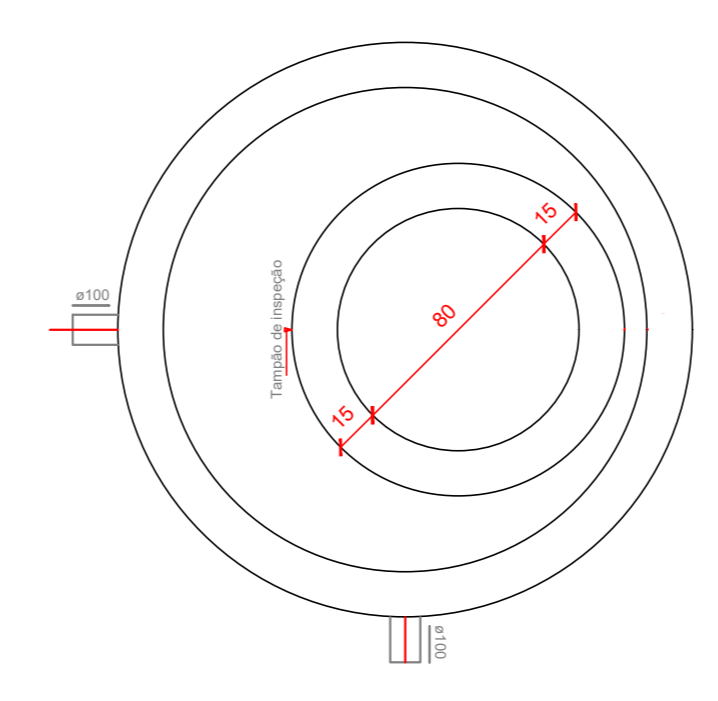


CORTE  
ESC. 1:50

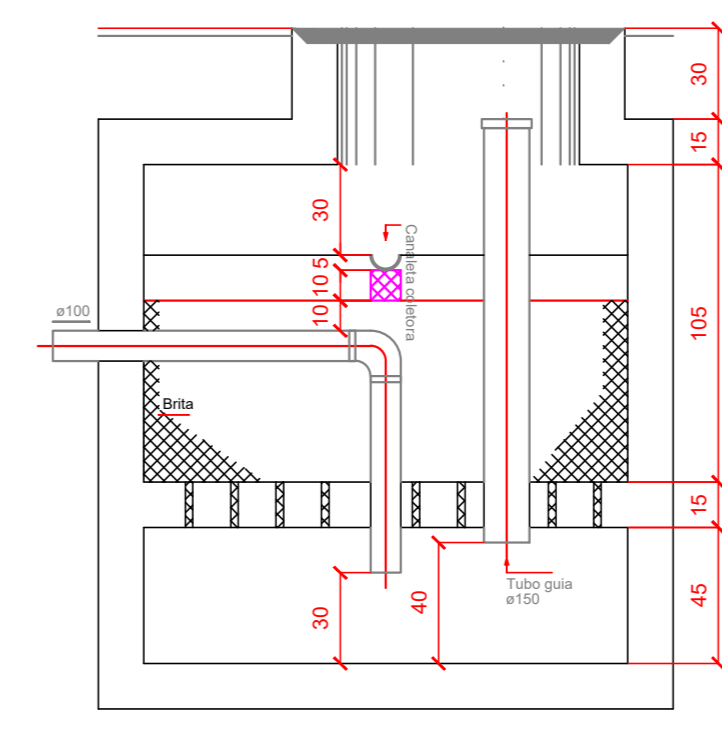
### FILTRO



PLANTA BAIXA  
ESC. 1:50



PLANTA BAIXA  
ESC. 1:50



CORTE  
ESC. 1:50

Tanque séptico FOSSA (TERREO)				
<b>Habitagens:</b>				
	Tipo de habitação	Número de coabitantes (N)	Contribuição diária de despejos (Litros/pessoa.dia)	Contribuição total (Litros/dia)
	Edifício público ou comercial	30	50	1500
	<b>Total</b>			<b>1500</b>
	Tipo de habitação		Contribuição diária de lodo seco (Litros/pessoa.dia)	Contribuição total de lodo seco (Litros/dia)
	Edifício público ou comercial	0,2	6	
	<b>Total</b>		<b>6</b>	
<b>Dados Adicionais:</b>				
	Tempo de detenção de despejos (dias)	Intervalo entre Limpesas (anos)	Temperatura média do mês mais frio (°C)	Taxa de acumulação de lodo (lit/dia)
	1	2	15	105
<b>Dimensões:</b>	Volume útil calculado (m³)	Volume útil efetivo (m³)	Formato do filtro	Diâmetro útil (m)
	3,13	3,76991	Circular	2
			Profundidade útil (m)	Número de câmaras
			1,2	Câmara única

Filtro anaeróbio FILTRO (TERREO)							
<b>Habitagens:</b>							
	Tipo de habitação	Número de coabitantes (N)	Contribuição diária de despejos (Litros/pessoa.dia)	Contribuição total (Litros/dia)			
	Edifício público ou comercial	30	50	1500			
	<b>Total</b>			<b>1500</b>			
<b>Dados Adicionais:</b>							
	Temperatura do mês mais frio: 15°C						
	Tempo de detenção hidráulica: 1 dias						
<b>Dimensões:</b>	Volume útil calculado (m³)	Volume útil efetivo (m³)	Formato do filtro	Diâmetro (m)	Altura total de lodo (m)	Altura do fundo do filtro (m)	Altura da tampa (m)
	2,4	2,41274	Circular	1,6	1,2	0,6	0,3
							Altura do eixo (m)
							0,05

Sumidouro SUMIDOURO (TERREO)				
<b>Habitagens:</b>				
	Tipo de habitação	Número de coabitantes (N)	Contribuição diária de despejos (Litros/pessoa.dia)	Contribuição total (Litros/dia)
	Edifício público ou comercial	30	50	1500
	<b>Total</b>			<b>1500</b>
<b>Dados Adicionais:</b>				
	Tempo de aplicação superficial do solo:			
	Tipo	Canais	Expressão da camada (m)	Tempo de duração de seca (dias)
	1	1	1	30
	2	1	1	30
	3	1	1	30
				Rebatimento de água (m)
				0,3
				0,3
				0,3
<b>Taxa de percolação média do solo:</b> 100mm/m <b>Taxa máxima de aplicação diária superficial:</b> 0,13m³/m².dia				
<b>Dimensões:</b>	Área útil de infiltração (m²)	Área útil de infiltração efetiva (m²)	Número de Sumidouros	Diâmetro de cada sumidouro (m)
	11,5385	11,6239	1	2
				Profundidade (m)
				1,35
				Altura do eixo do filtro (m)
				0,3
				Distância entre sumidouros (m)
				1,5

<b>AMURES</b> ASSOCIAÇÃO DE MUNICÍPIOS DA REGIÃO SERRANA		<b>07</b>
<b>PREFEITURA MUNICIPAL DE RIO RUFINO - SC</b>		
<b>ASSESSORIA TÉCNICA</b>		<b>OBRA:</b>
<b>PROJETO:</b>		Projeto de Reforma e Ampliação da UBS Sarita Cabral
<b>PREFEITO:</b>		Projeto Sanitário
Erlon Tancredo Costa		Planta Baixa
		Lista de Materiais
		Legenda
		Dimensionamentos
<b>DESENHO:</b>	Escala:	<b>DATA:</b>
Mariane de Moraes Mota	Indicada	08/03/2022