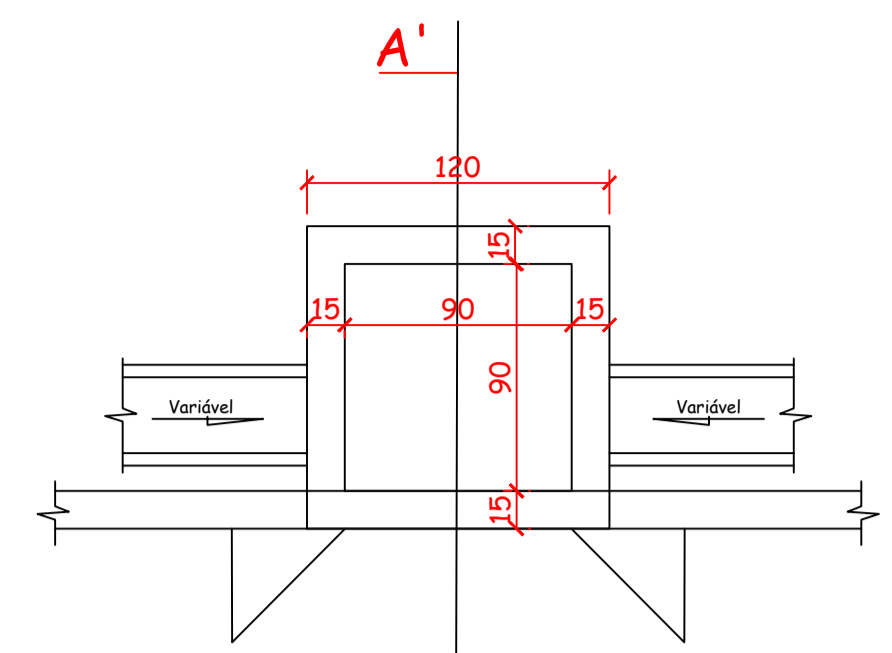
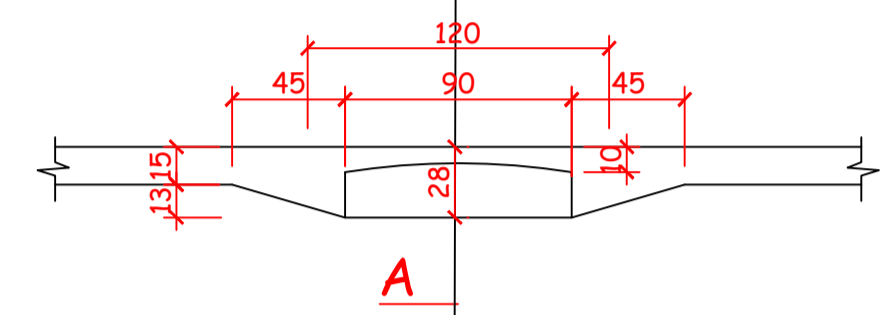


**LEGENDA**

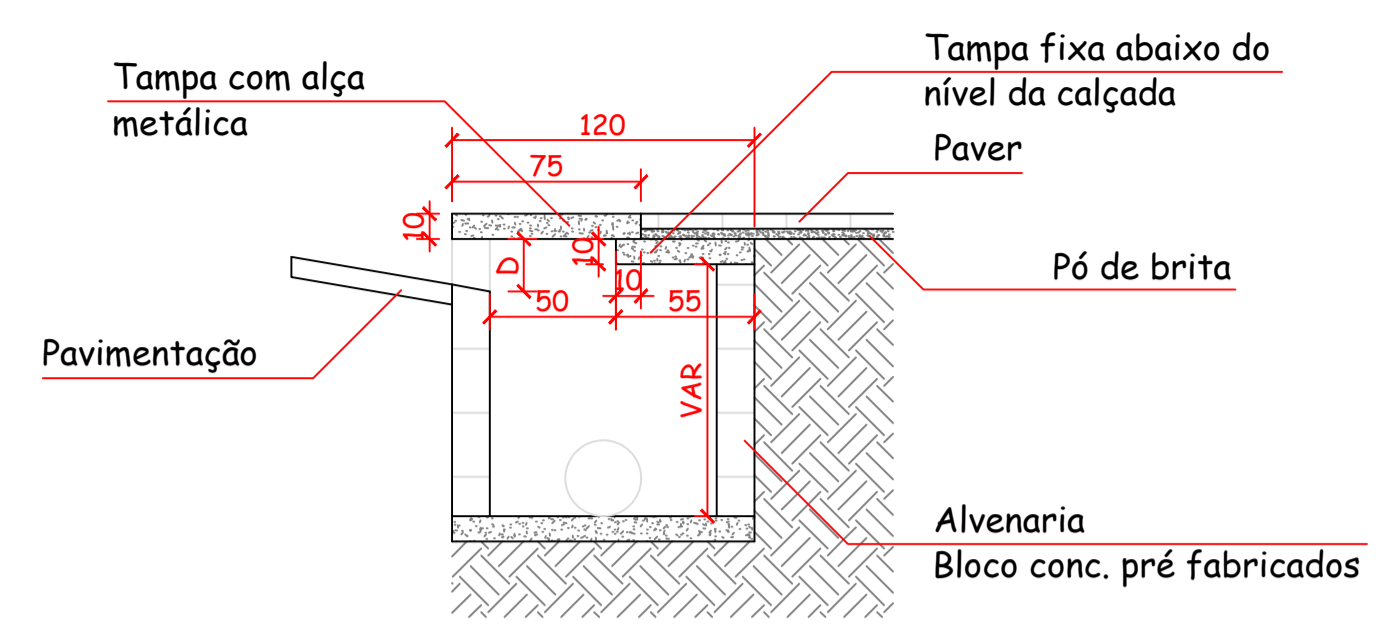
- DIVISA DO TERRENO COM A CALÇADA
- ENTRADA DE GARAGEM
- LINHA DA CALÇADA
- SENTIDO DO ESCOAMENTO
- BOCA DE LOBO EXISTENTE
- BOCA DE LOBO NOVA
- PT - POSTE
- TUBULAÇÃO NOVA



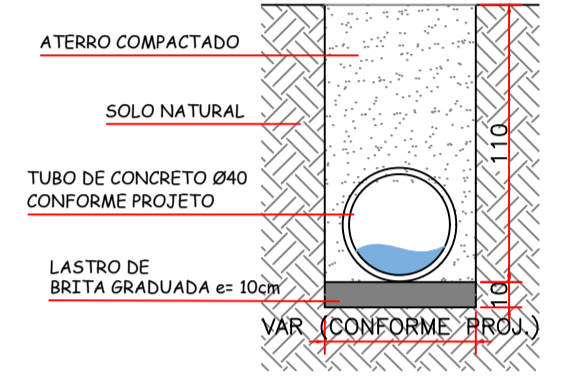
PLANTA BAIXA - BOCA DE LOBO  
ESCALA 1:25



DETALHE - BOCA DE LOBO  
ESCALA 1:25

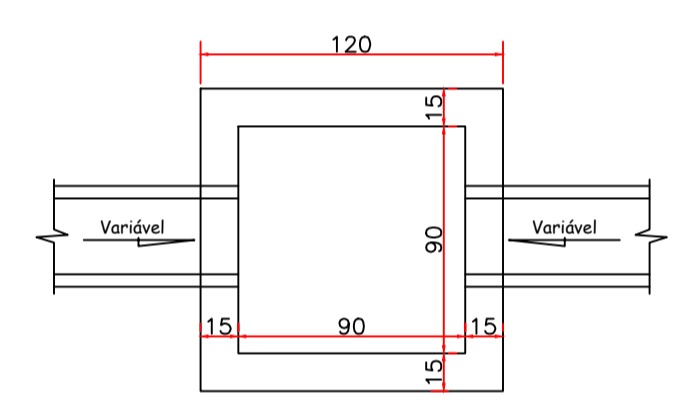
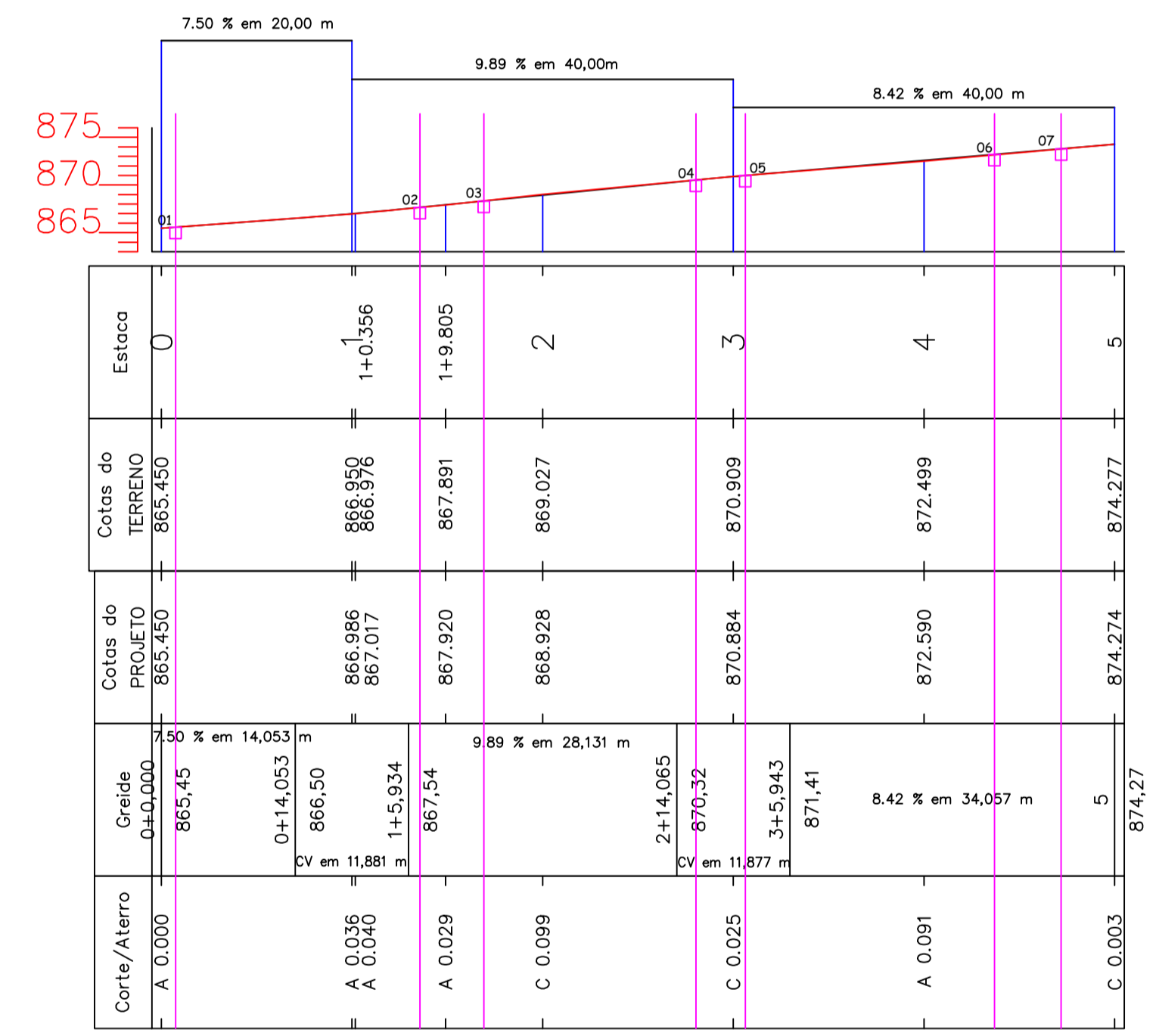


CORTE A-A'  
ESCALA 1:25

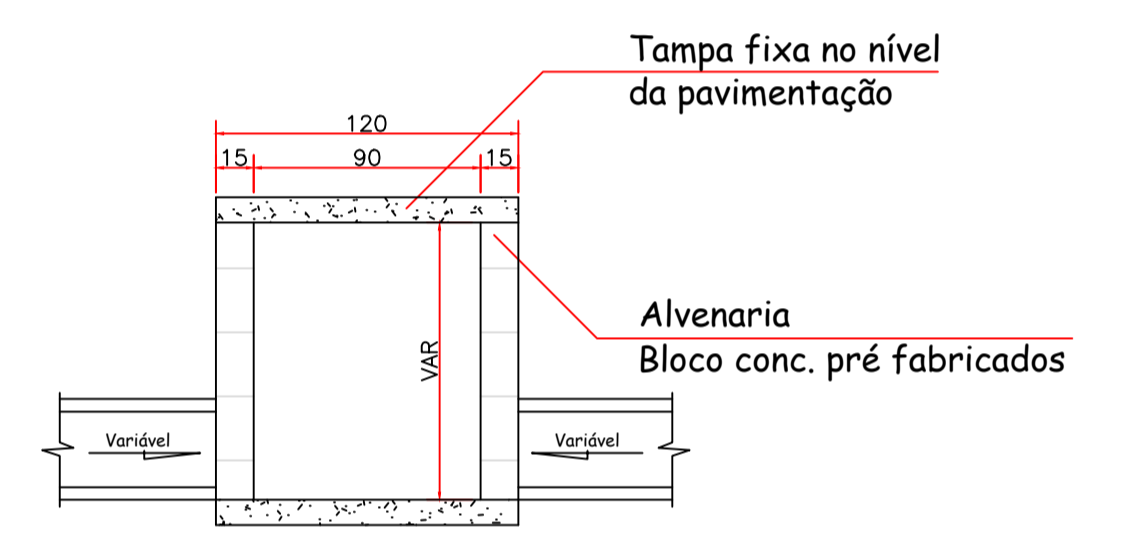


DETALHE - ASSENTAMENTO DE TUBULAÇÕES  
ESCALA 1:30

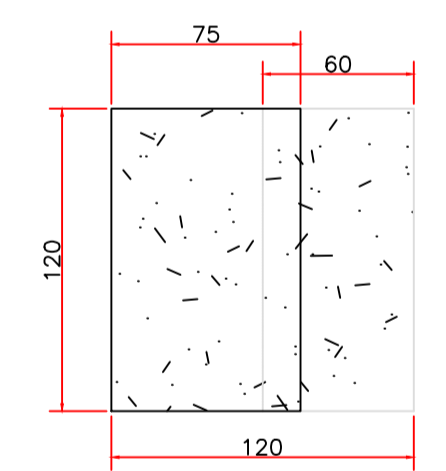
**PERFIL LONGITUDINAL**



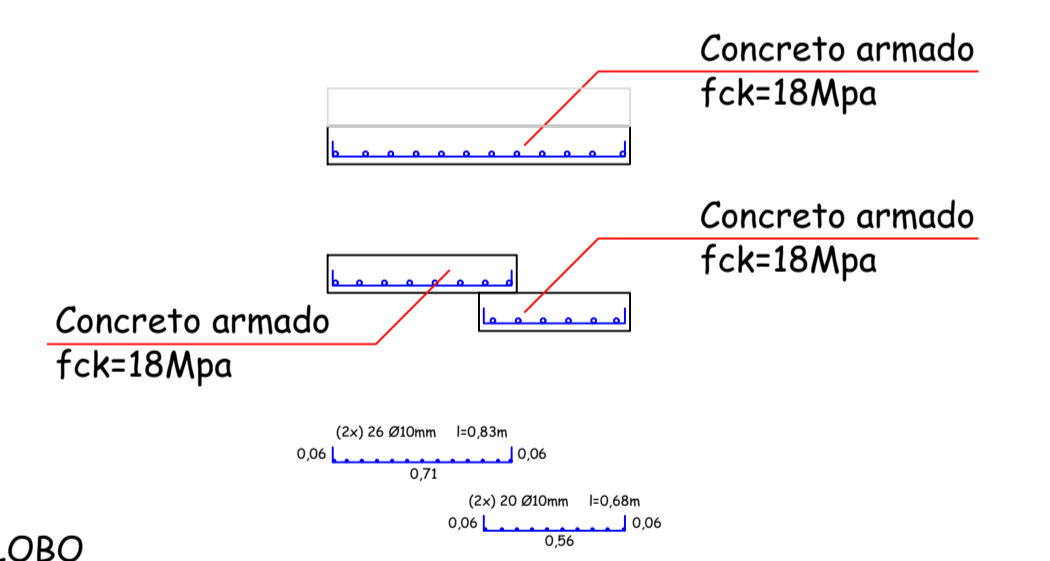
PLANTA BAIXA - CAIXA DE PASSAGEM  
ESCALA 1:25



CORTE - CAIXA DE PASSAGEM  
ESCALA 1:25



DETALHE - TAMPA BOCA DE LOBO  
esc 1:30



**PROJETO DE DRENAGEM**  
ESCALA 1:200

Trecho	Cota P. Inicial (m)	Cota P. Final (m)	Dist. (m)	I <sub>rua</sub> (%)	Tr (anos)	t <sub>esc</sub> superficial (min)	γ	η	VS (m/s)	t <sub>esc</sub> sarjeta (min)	t <sub>conc.</sub> (min)	i (mm/min)	Áreas Bacias (m <sup>2</sup> )		Q <sub>sarj</sub> (m <sup>3</sup> /s)	I <sub>galeria</sub> adot (%)	η e galeria	D galeria (m)	D <sub>galeria</sub> adot (m)	Velocidade (m/s)	t <sub>esc</sub> galeria (min)	
													Parcial	Acumulada								
07 a 06	872,601	872,011	10,63	5,55	10	15,00	7,5	0,015	2,095	0,08	15,08	0,070	1000	1000	0,5	0,006	5,55	0,015	0,1	0,4	0,046	3,817
06 a 04	872,011	869,315	29,00	9,30	10	15,00	7,5	0,015	2,711	0,18	15,18	0,070	2000	1000	0,5	0,006	9,30	0,015	0,1	0,4	0,046	10,412
05 a 04	869,797	869,315	8,92	5,40	10	15,00	7,5	0,015	2,067	0,07	15,07	0,070	2000	1000	0,5	0,006	5,40	0,015	0,1	0,4	0,046	3,203
04 a 02	869,315	866,454	28,89	9,90	10	15,00	7,5	0,015	2,798	0,17	15,17	0,070	1000	2000	0,5	0,012	9,90	0,015	0,1	0,4	0,093	5,186
03 a 02	867,117	866,454	11,84	5,60	10	15,00	7,5	0,015	2,104	0,09	15,09	0,070	4000	1000	0,5	0,006	5,60	0,015	0,1	0,4	0,046	4,251
02 a 01	866,454	864,482	24,50	8,05	10	15,00	7,5	0,015	2,523	0,16	15,16	0,070	5000	1000	0,5	0,006	8,05	0,015	0,1	0,4	0,046	8,796

TODAS AS CAIXAS TEM ALTURA DE 1,20M

**AMURES** ASSOCIAÇÃO DE MUNICÍPIOS DA REGIÃO SERRANA

**PREFEITURA MUNICIPAL DE RIO RUFINO - SC**

**04**

**ASSESSORIA TÉCNICA** | **OBRA**

**PROJETO:** Pavimentação da Rua Frederico Lorenzetti Costa  
Pav. em CBUQ

**PREFEITO:** Erlon Trancredo Costa

**DESENHO:** Camilla Sasso Nunes

**ESCALA:** Indicada

**DATA:** novembro/2022