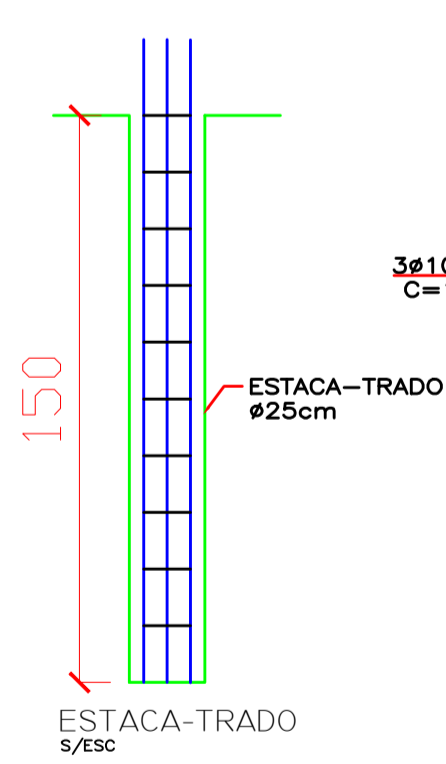


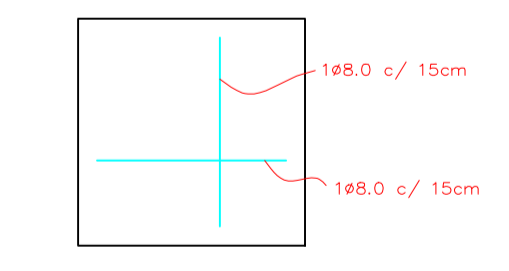
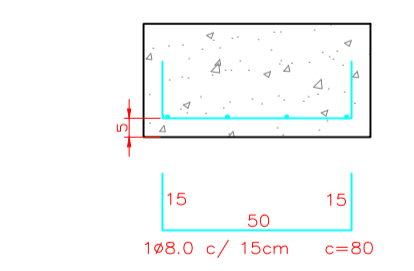
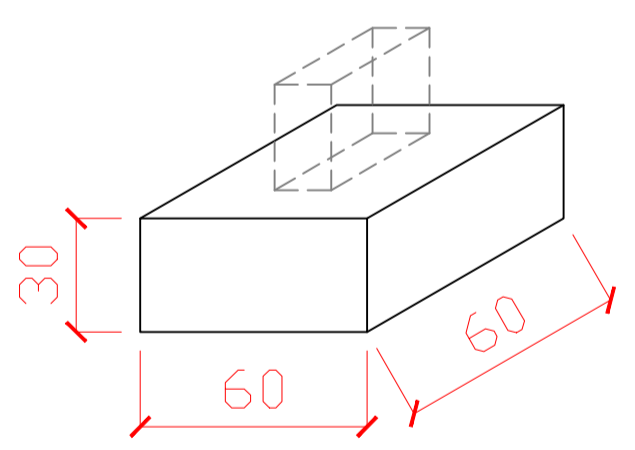
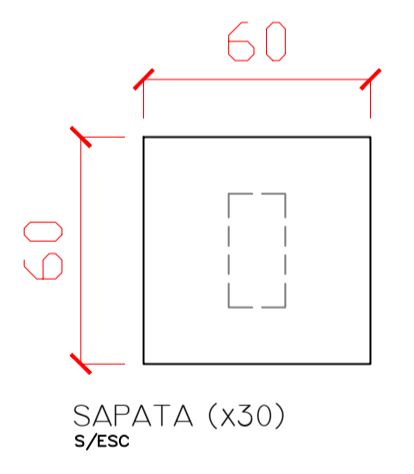
RESUMO DE AÇO			PESO (kg)	
Ø	COMPRIMENTO (m)	P/m	TOTAL	
CA-50	231,60	0,617	142,90	
CA-60	253,80	0,154	39,09	
5,0				
TOTAL GERAL			181,98	

Vol. de concreto total (C-25) = 4,21 m³
Área de forma total = 40,85 m²



RESUMO DE AÇO			PESO (Kg)	
Ø	COMPRIMENTO (m)	P/m	TOTAL	
CA-50	86,7	0,617	53,49	
CA-60	129,03	0,154	19,87	
5,0				
TOTAL GERAL			73,36	

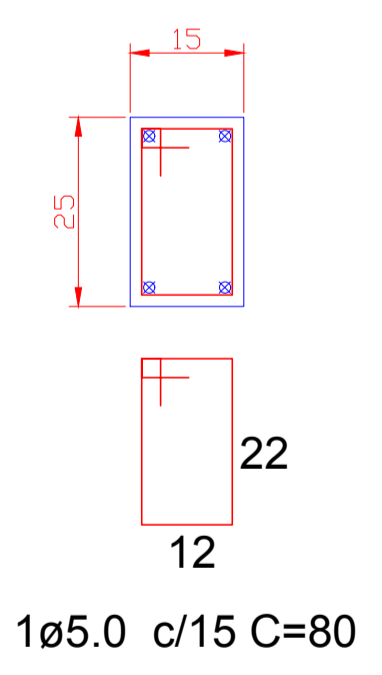
Vol. de concreto total (C-25) = 10,00 m³



RESUMO DE AÇO			PESO (kg)	
Ø	COMPRIMENTO (m)	P/m	TOTAL	
CA-50	192,0	0,395	75,84	
8,0				
TOTAL GERAL			75,84	

Vol. de concreto total (C-25) = 3,24 m³
Área de forma total = 21,60 m²

SEÇÃO DAS VIGAS



RESUMO DE AÇO			PESO (Kg)	
Ø	COMPRIMENTO (m)	P/m	TOTAL	
CA-50	620,00	0,617	382,54	
10,0				
CA-60	827,00	0,154	127,36	
5,0				
TOTAL GERAL			509,90	

Vol. de concreto total (C-25) = 6,98 m³
Área de forma total = 124,00 m²

AMURES

ASSOCIAÇÃO DE MUNICÍPIOS DA REGIÃO SERRANA

PREFEITURA MUNICIPAL DE RIO RUFINO - SC

11/12

ASSESSORIA TÉCNICA
PROJETO: Indiamara de Oliveira Ribeiro
Eng. Civil - CREA 13.4548-3
PREFEITO: Erlon Tancredo Costa

OBRA:
Reforma das Futuras Instalações da Secretaria de Educação e Outros Órgãos
Projeto Estrutural da Rampa
Cortes
Detalhes

DESENHO: Mariane Moraes
Escala: Indicada
DATA: fevereiro/2021