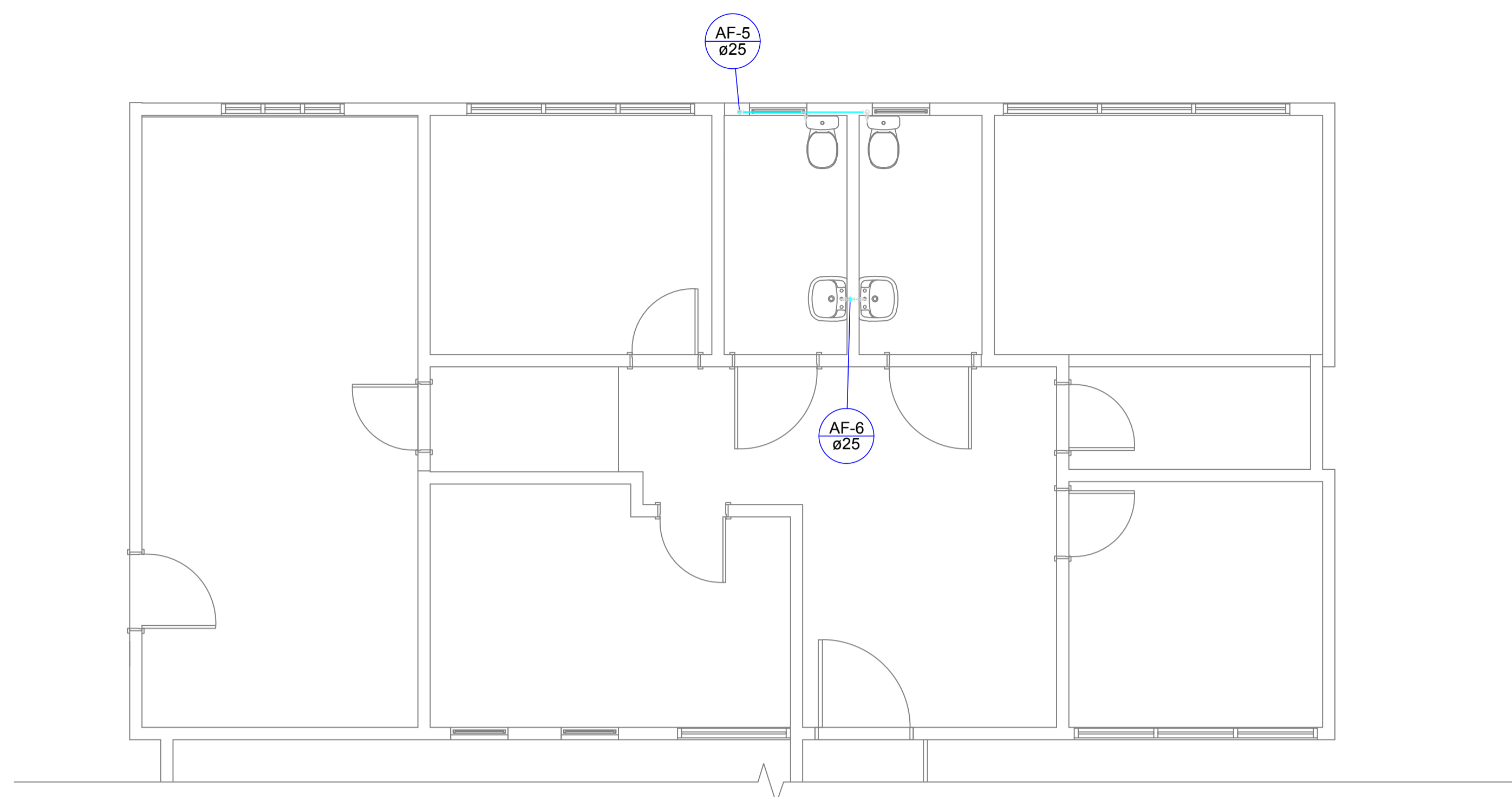
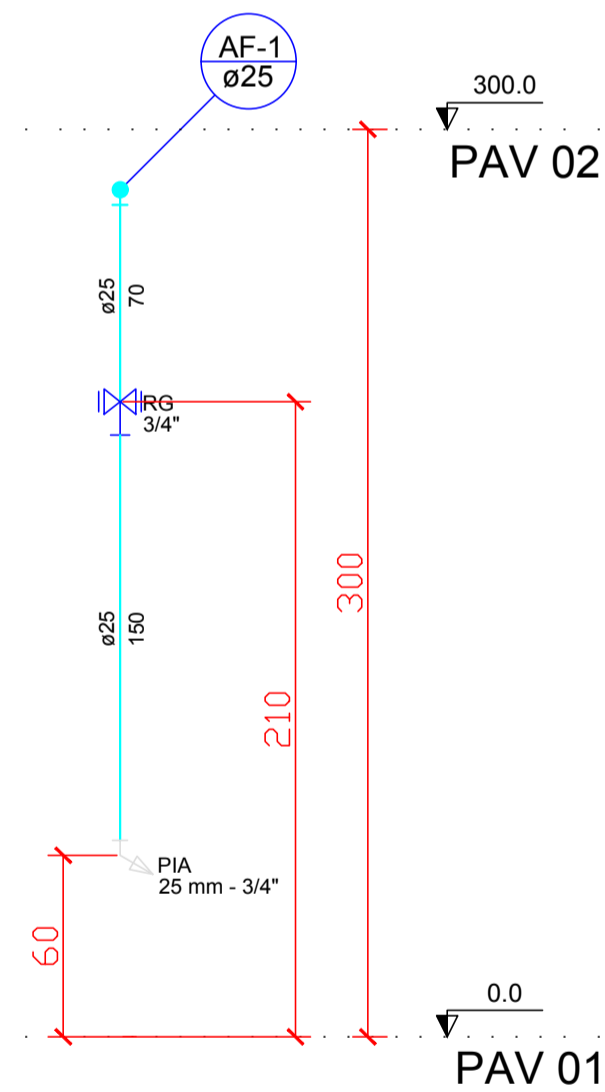


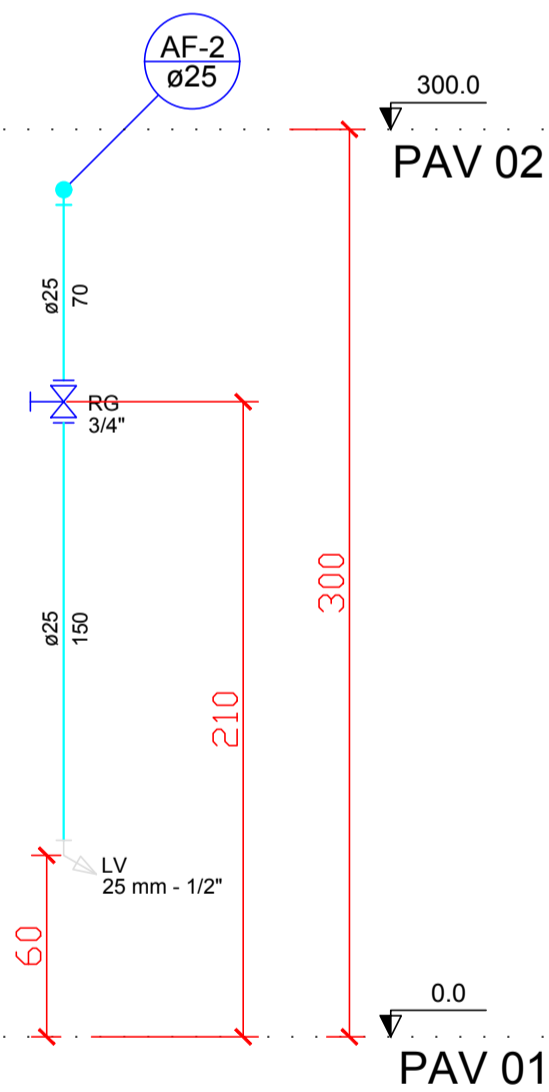
PLANTA BAIXA PAV 01
ESCALA 1:50



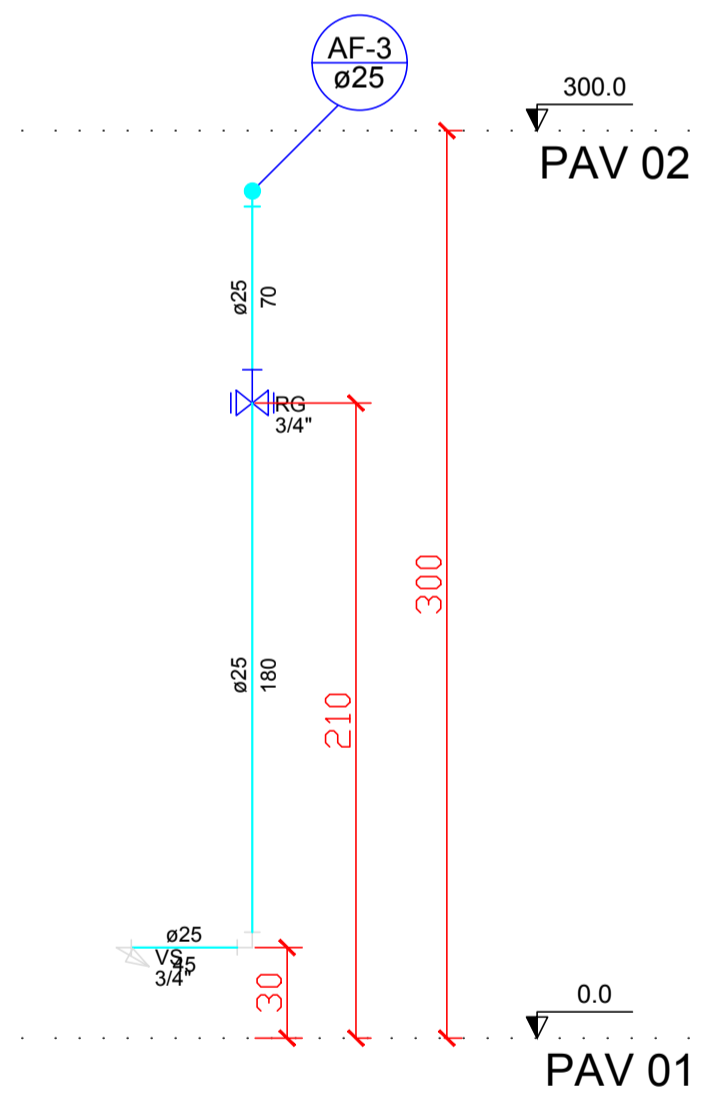
PLANTA BAIXA PAV 02
ESCALA 1:50



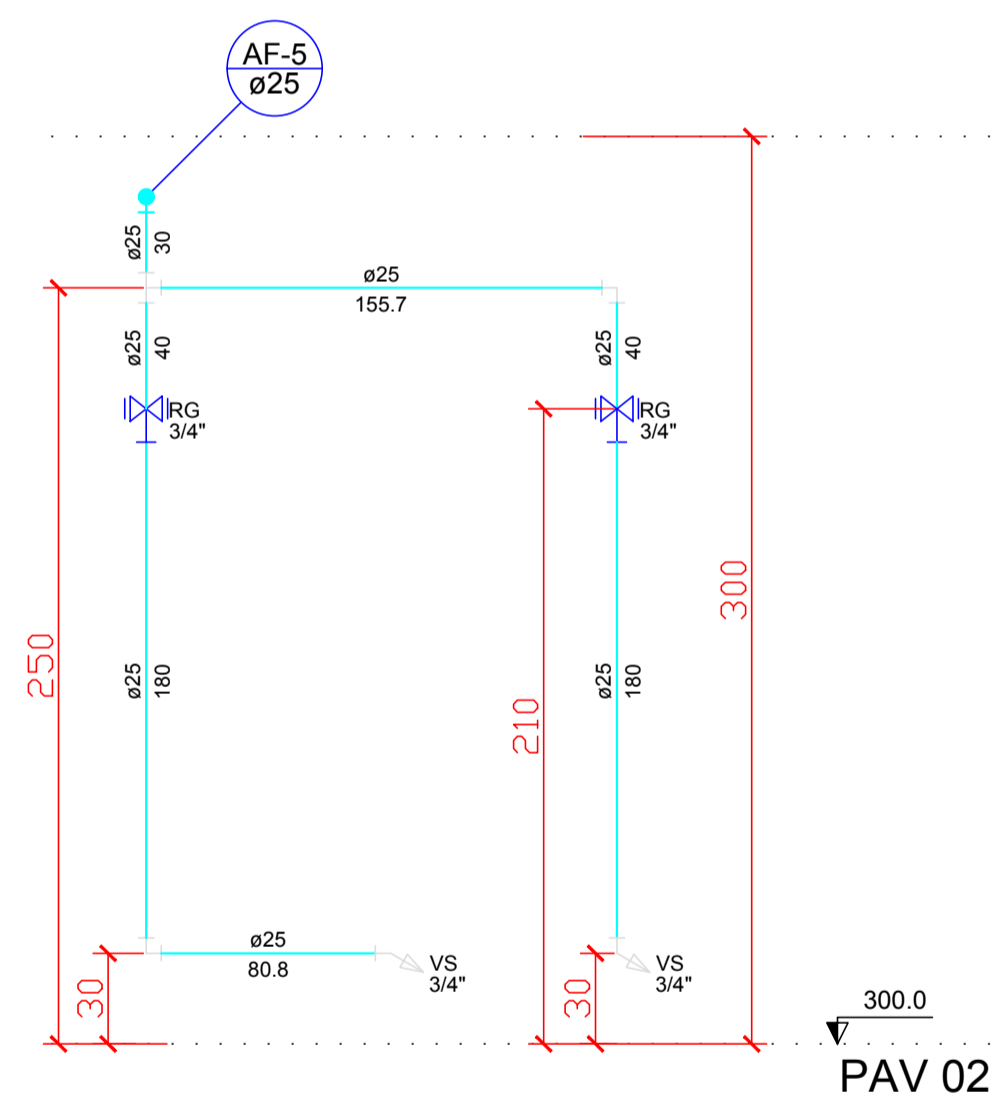
Corte C1
escala 1:25



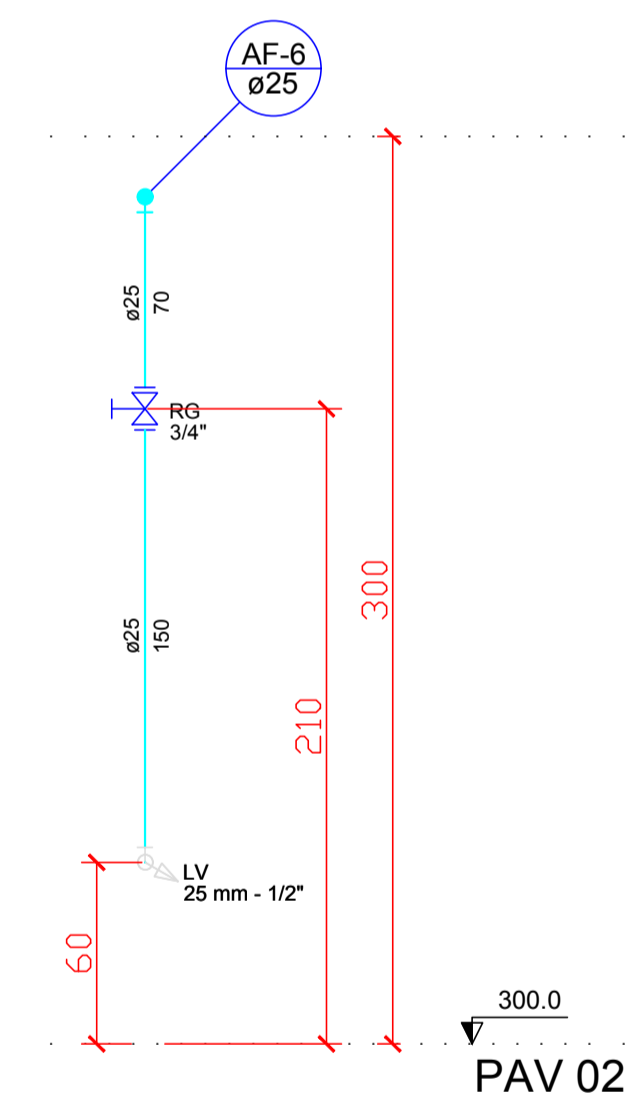
Corte C2
escala 1:25



Corte C3
escala 1:25



Corte C4
escala 1:25



Corte C5
escala 1:25

LEGENDA	
	Registro bruto gaveta europa c/PVC soldável - RG

LISTA DE MATERIAIS	
Aparelho	
Torneira de Pia de Cozinha 25mm - 3/4"	1 pç
Torneira de lavatório 25 mm - 1/2"	3 pç
Vaso Sanitário c/ cx. acoplada 1/2"	3 pç
Metais	
Registro de gaveta bruto Europa 3/4"	6 pç
PVC Acessórios	
Bolsa de ligação p/ vaso sanitário 1.1/2"	3 pç
Engate flexível cobre cromado com canopla 1/2 - 30cm	3 pç
Engate flexível plástico 1/2 - 30cm	3 pç
PVC misto soldável	
Joelho de redução soldável c/ rosca 25 mm - 1/2"	3 pç
PVC rígido soldável	
Adapt sold. curto c/bolsa-rosca p registro 25 mm - 3/4"	14 pç
Cap soldável 25 mm	5 pç
Joelho 90° soldável 25 mm	3 pç
Tubos 25 mm	15.94 m
Tê 90 soldável 25 mm	1 pç
PVC soldável azul c/ bucha latão	
Joelho 90° soldável com bucha de latão 25 mm - 3/4"	1 pç
Joelho de redução 90° soldável com bucha de latão 25 mm - 1/2"	4 pç

Água fria

		ASSOCIAÇÃO DE MUNICÍPIOS DA REGIÃO SERRANA
PREFEITURA MUNICIPAL DE RIO RUFINO		06/12
ASSESSORIA TÉCNICA		OBRA :
PROJETO: Indiamara de Oliveira Ribeiro Eng. Civil - CREA 13.4548-3		Reforma das Futuras Instalações da Secretaria de Educação e Outros Órgãos Projeto Hidráulico Planta Baixa Cortes Listas de Materiais
PREFEITO: Erlon Tancredo Costa		
DESENHO : Mariane Moraes	Escala: Indicada	DATA : fevereiro/2021