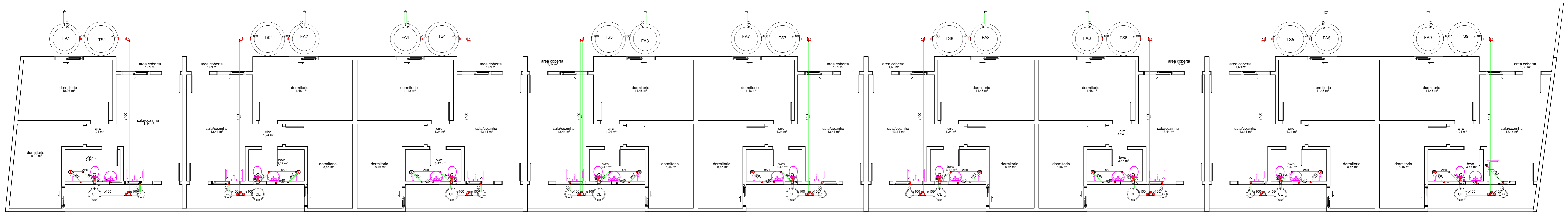
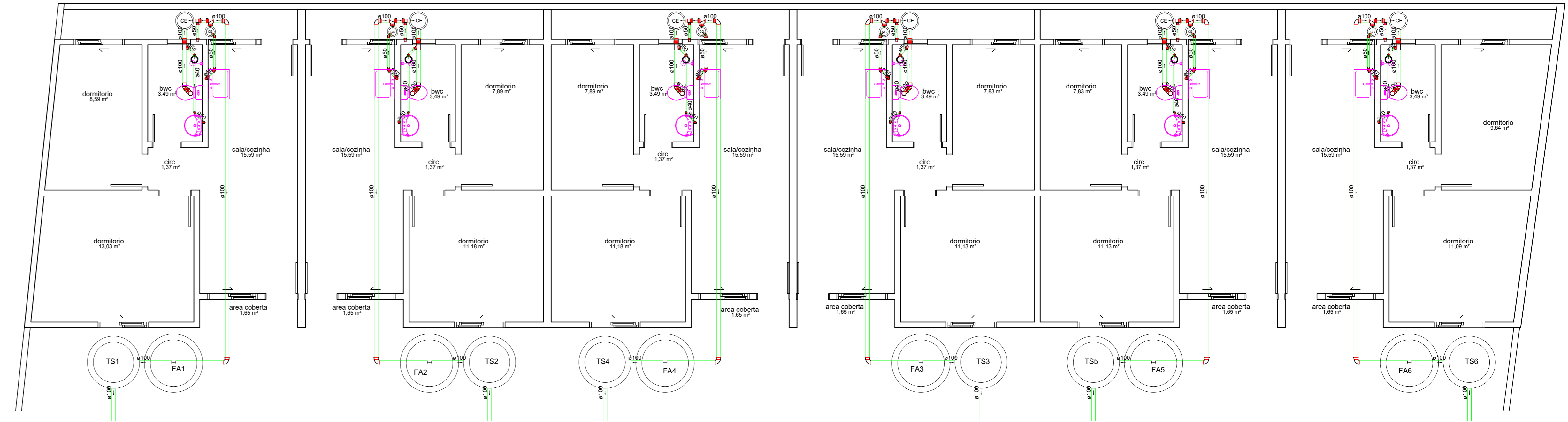
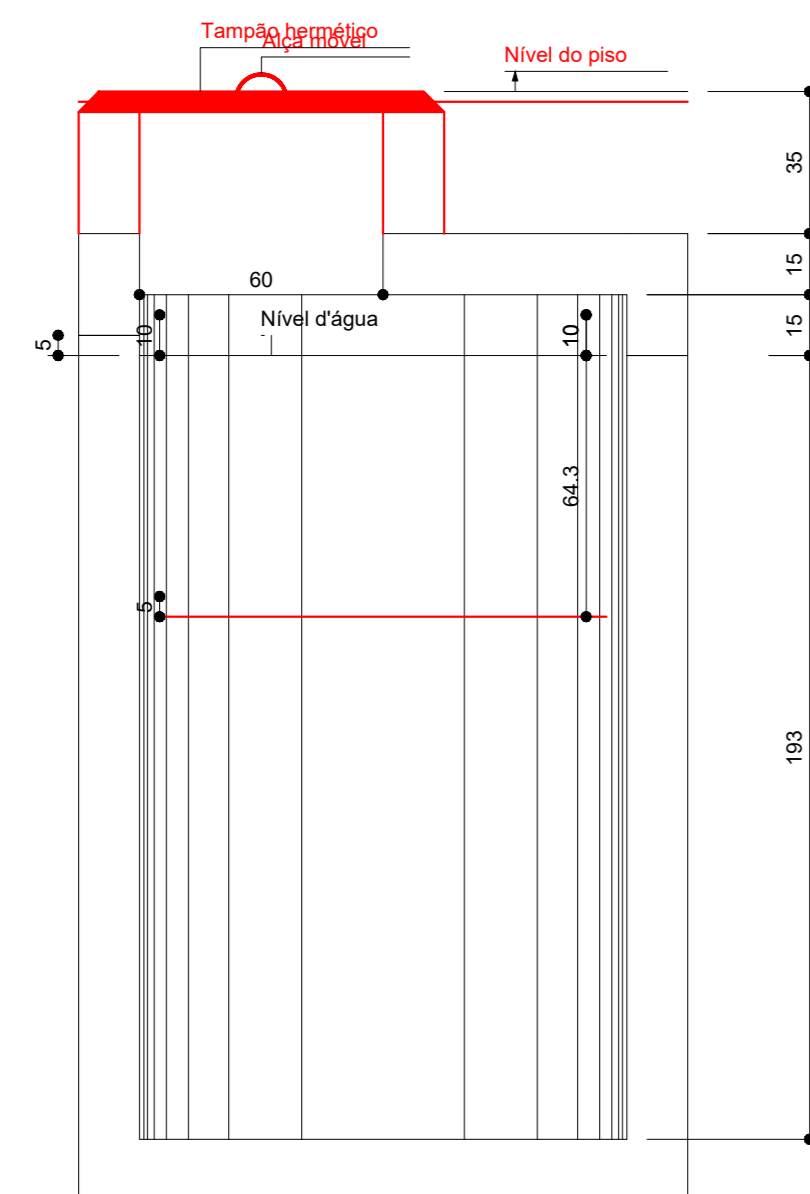
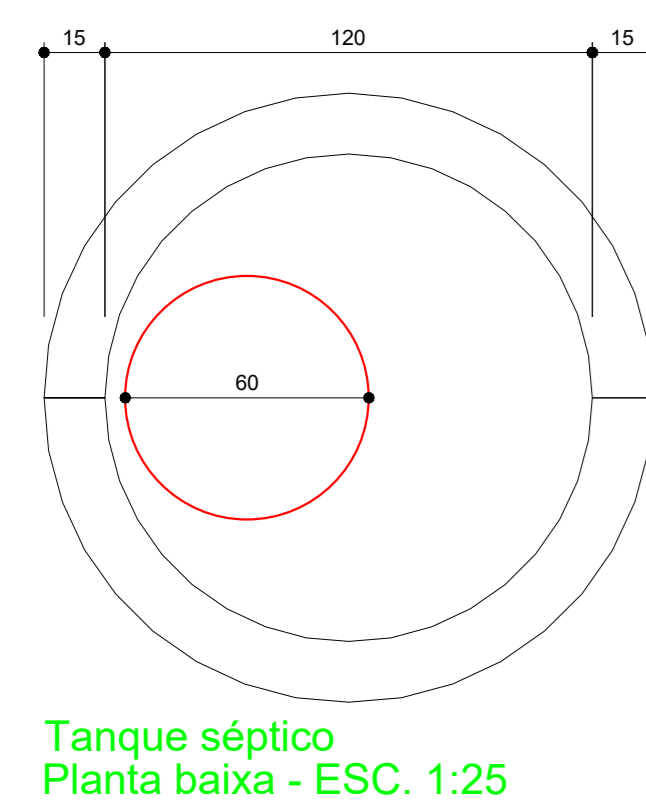


Legenda	
	Caixa Sifonada
	Caixas de passagem
	Curva 90 curta
	Joelho 45
	Junção invertida
	Lavatório Residencial com sifão
	Pia de Cozinha Residencial com Sifão 50mm
	Te sanitário
	Vaso Sanitário c/ curva 90°



planta baixa sanitário

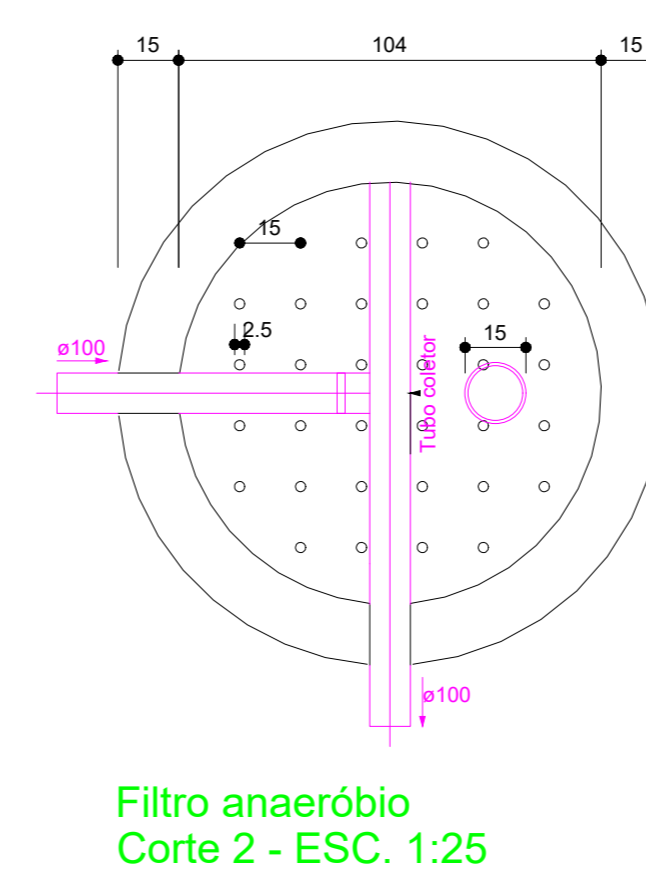
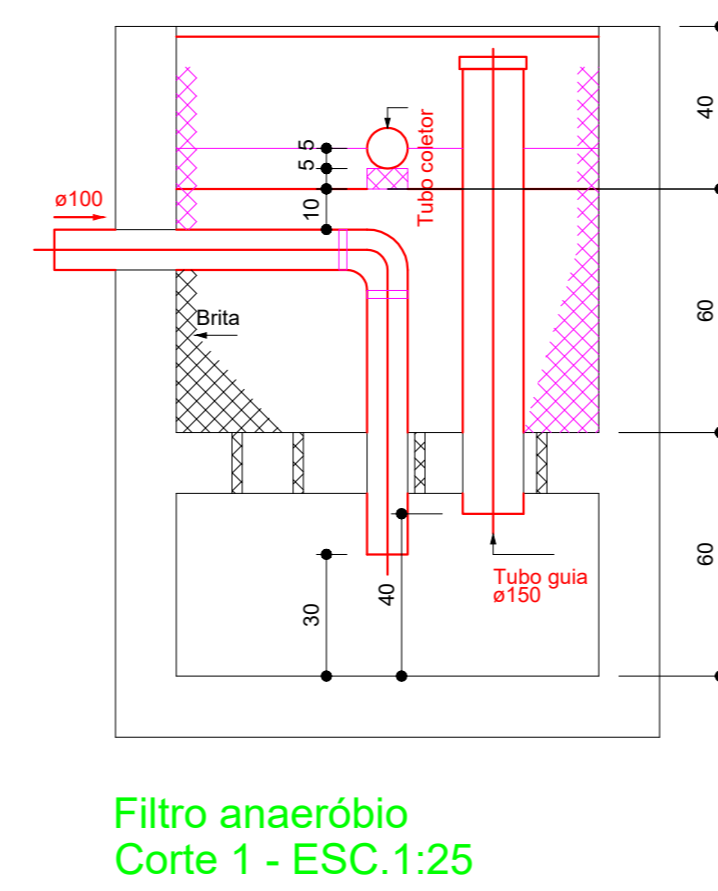


Filtro anaeróbio FA1 para cada unidade

Dados:  
Temperatura do mês mais frio: 20 °C  
T = Tempo de detenção de despejos: 1 dia  
C = Contribuição de esgoto: 0 L/dia

Volume estimado:  
 $V = 1,6 \cdot C \cdot T$   
 $V = 1,6 \cdot 0 \cdot 1$   
 $V = 1000 \text{ L ou } 1 \text{ m}^3$

Dimensões:  
Formato: Cilíndrico  
Diâmetro: 104 cm  
Altura do vão livre: 30 cm  
Altura do fundo falso: 60 cm  
Altura total do leito: 120 cm  
Volume efetivo: 1,02 m<sup>3</sup>



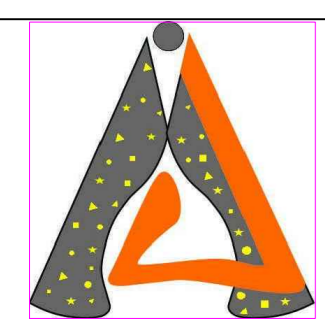
Tanque séptico TS1 para cada unidade

Habitação	Ocupação	Tipo	Número de Ocupantes N	Contribuição de esgoto		Contribuição de lodo	
				Unitário (L/pessoa.dia)	Total (L/dia)	Unitário (L/pessoa.dia)	Total (L/dia)
Casa	Permanente	Residência padrão médio	5	130,00	650,00	1,00	5,00

Dados:  
Intervalo entre limpezas: 1 ano  
Temperatura do mês mais frio: 20 °C  
K = Taxa de acumulação de lodo: 65  
T = Tempo de detenção de despejos: 1 dia  
Lf = Contribuição de lodo fresco: 5 Litros/dias  
C = Contribuição de esgoto: 650 L/dia

Volume estimado:  
 $V = 1000 + (C \cdot T + K \cdot Lf)$   
 $V = 1000 + (650 \cdot 1 + 65 \cdot 5)$   
 $V = 1975 \text{ L ou } 1,98 \text{ m}^3$

Dimensões:  
Formato: Cilíndrico  
Número de câmaras: Câmara única  
Diâmetro: 120 cm  
Profundidade útil: 193 cm  
Volume efetivo: 2,18 m<sup>3</sup>



PROJETO: PROJETO SANITÁRIO  
CONTEÚDO: PLANTAS BAIXA - DETALHES E TABELAS  
ENDEREÇO: CIDADE RIO RUFINO - SC

PROPRIETÁRIO: PREFEITURA MUNICIPAL DE RIO RUFINO  
RESP. TEC: ILDEJANNY MUNIZ  
CREA S/C - 077439-5

ÁREA: JUN/22  
FOLHA: 01