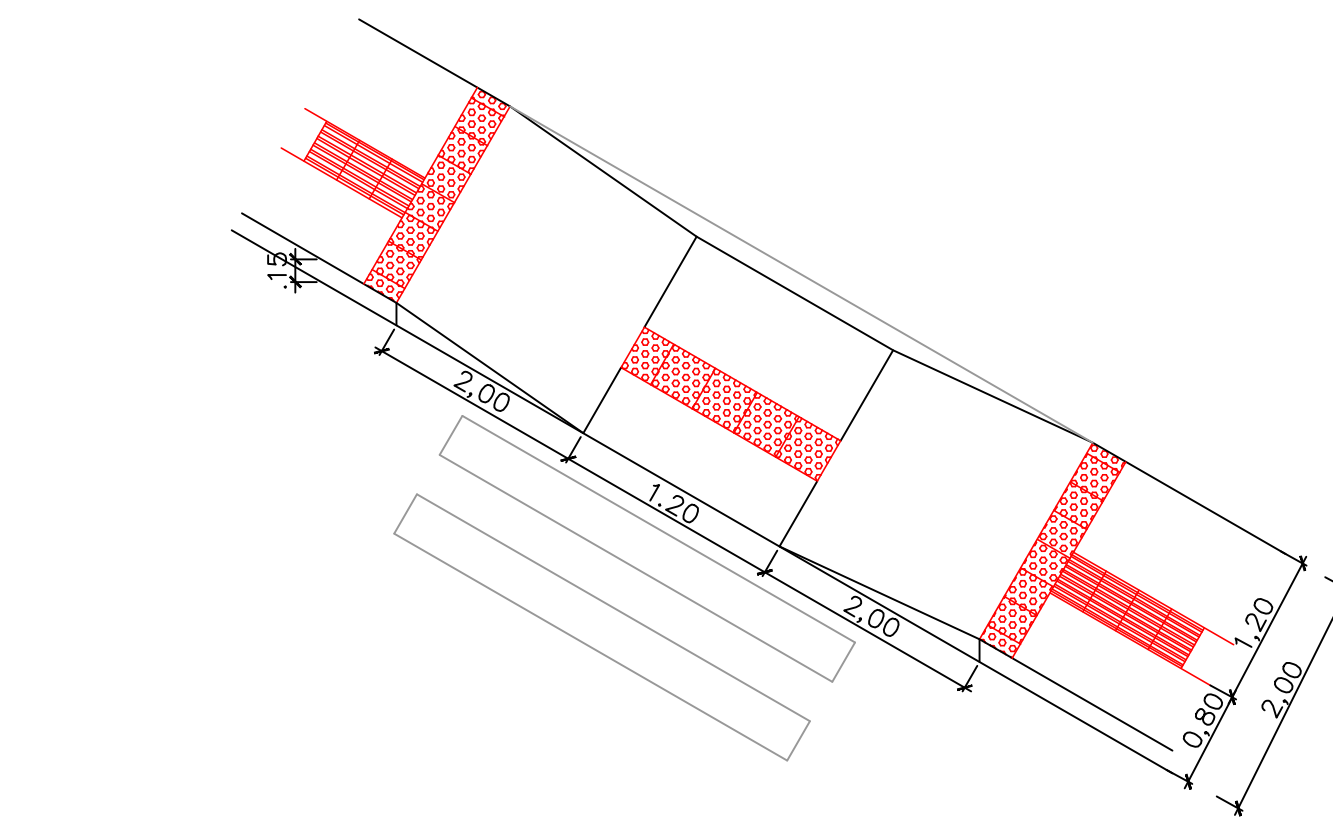
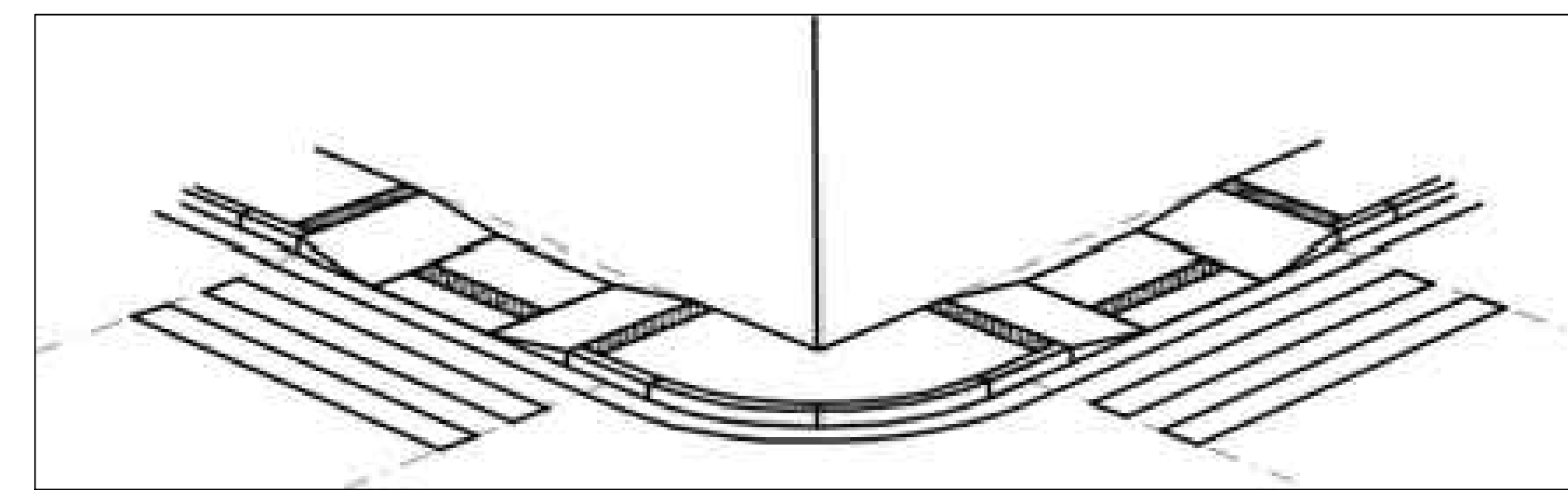


OBS: As lajotas de Alerta Direcional devem ser usadas de acordo com Projeto e NBR 9050/2004

DETALHE-01 - Lajota de Sinalização Tátil Sem Escala

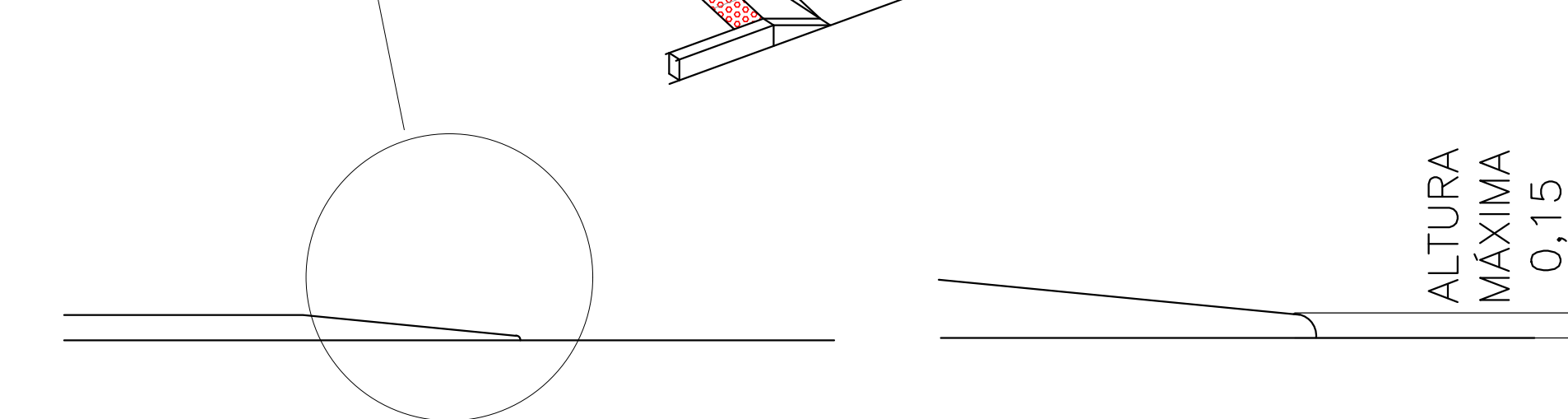


DETALHE-02 - PERSPECTIVA RAMPA

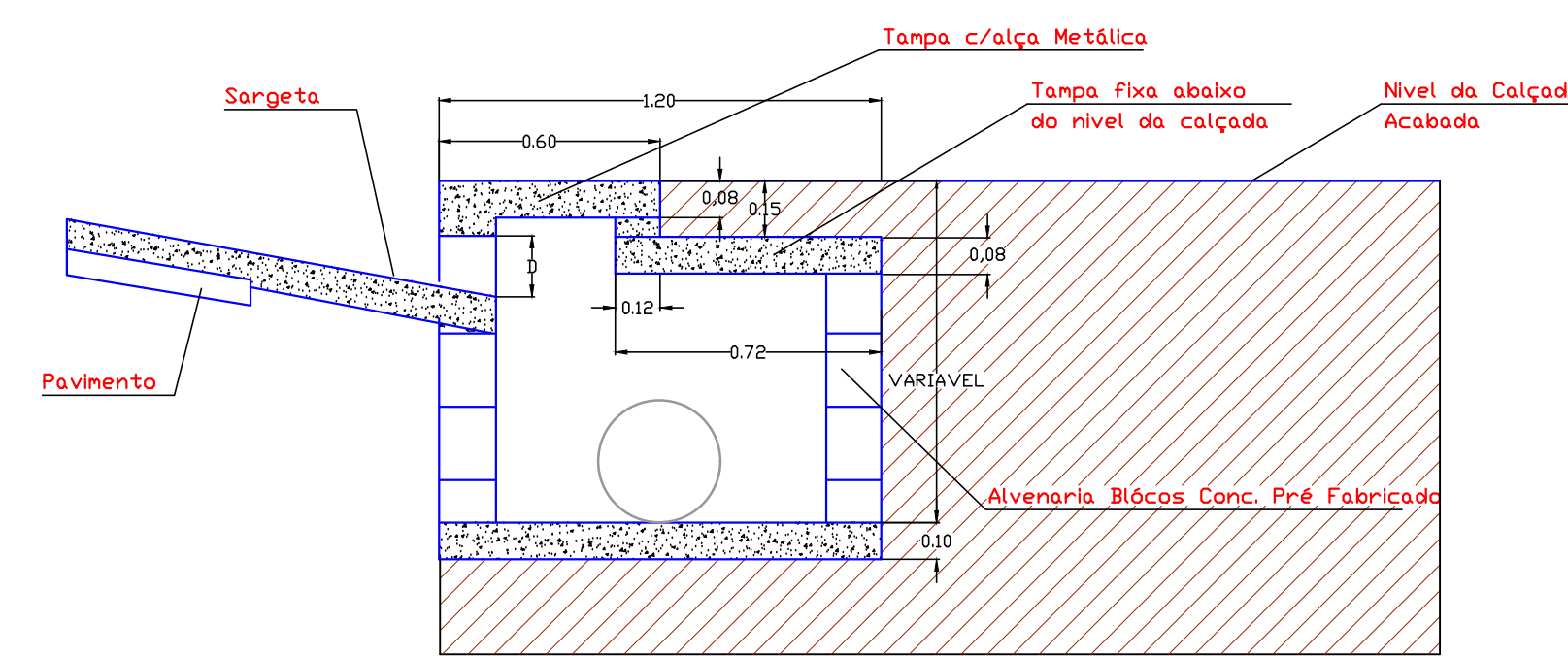


DETALHE-02a Rampas de Acesso Sem Escala

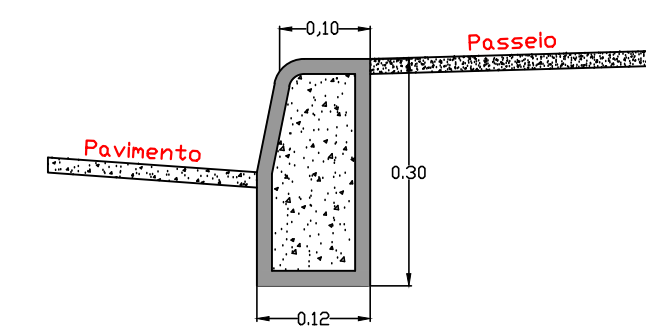
V. DETALHE A



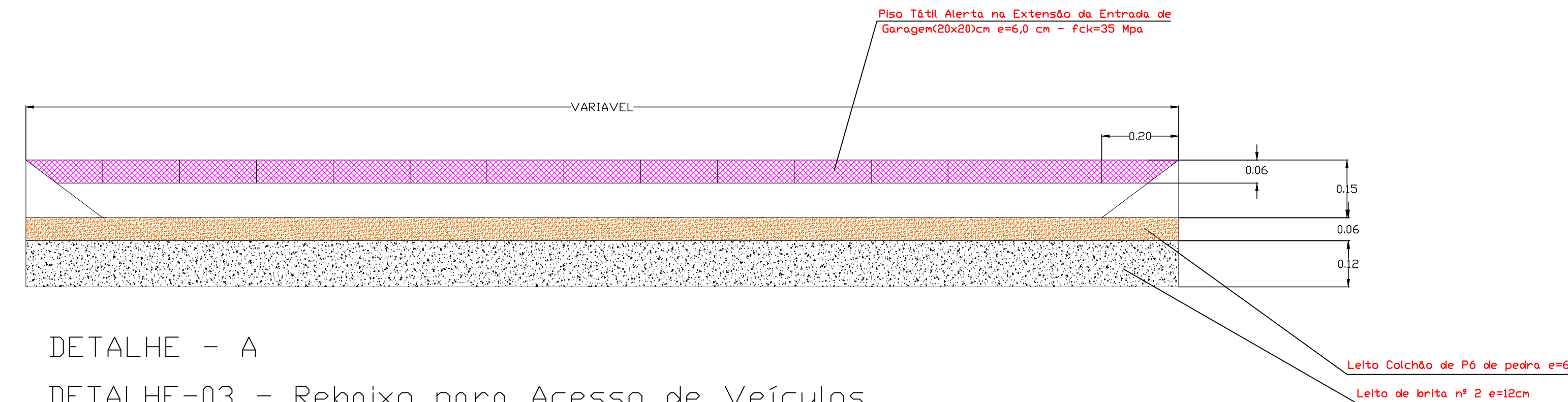
ALTURA MÁXIMA 0,15



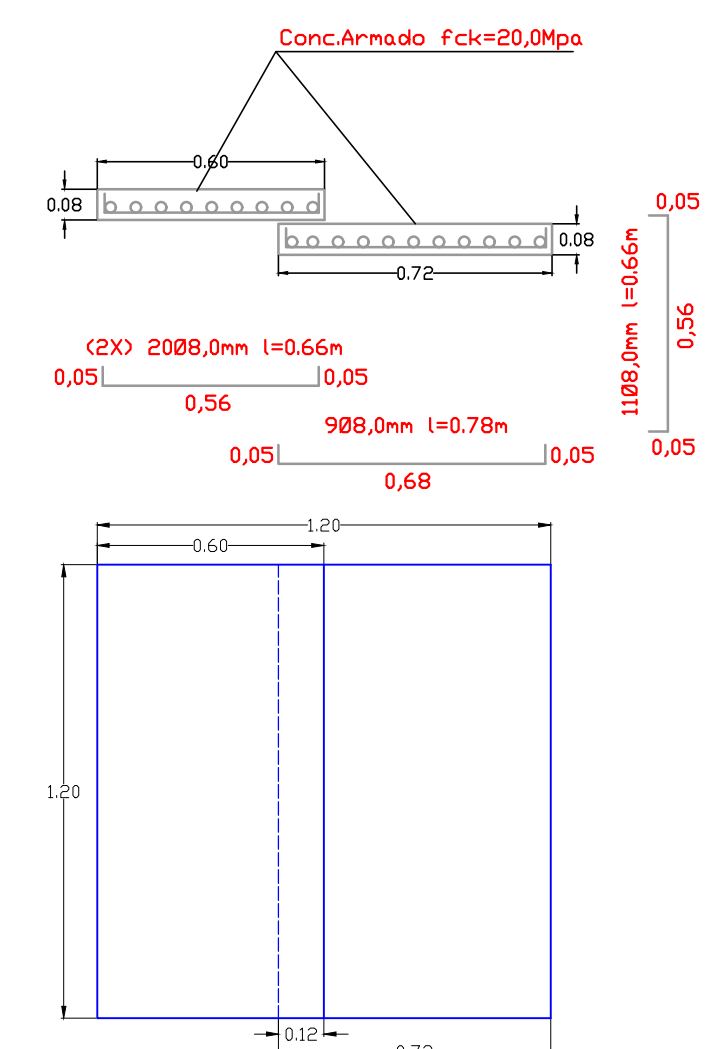
DETALHE-04 - Boca de Lobo com parte da tampa rebaixada Esc. 1:20



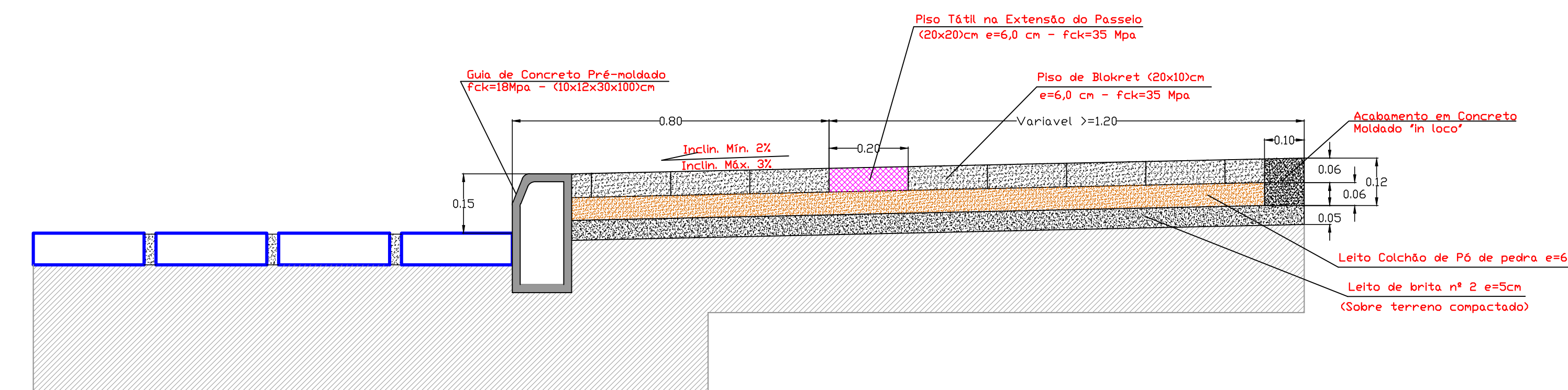
DETALHE MEIO-FIO Esc. 1:10



DETALHE - A
DETALHE-03 - Rebaixo para Acesso de Veículos S/ESCALA



DETALHE-04a - Tampa das Boca de Lobo 01, 02, 03 e 04 com parte rebaixada Esc. 1:20



DETALHE-05 - MEIO-FIO, CALÇADA, PAVIMENTO Esc. 1:10

*OBS.: DEVERÃO SER SUBSTITUIDOS EM TODA EXTENSÃO DA RUA MEIOS FIO QUEBRADOS.

AMURES		ASSOCIAÇÃO DE MUNICÍPIOS DA REGIÃO SERRANA	
PREFEITURA MUNICIPAL RIO RUFINO - S.C.		12	
ASSESSORIA TÉCNICA		OBRA	
PROJETO: Asdrúbal Guedes S.P.Filho, Eng.º Civil - CREA 14.081-5, ART N. 6194769-5 PREFEITO: Thiago Costa.		PROJETO DETALHES PAVTO DE PASSEIO COM PAVER. Rua: JOSÉ OSELAME	
DESENHO: Eng. Asdrúbal Guedes Filho	TOPOGRAFIA: Tec. Ag. Venício P. Bernardo	Escala: 1:500	DATA: Maio/2017